

校验压力表, 坚固安全结构 1082

符合 ASME B40.1 标准
公称尺寸: 4 1/2", 6" 和 8 1/2"
精度: 3A 级 (0,25 %)

特点

- 坚固安全外壳
- 环境温度补偿
- 防护等级 IP54
- 全量程可用
- 过压 130 %
- 测量元件为铜或蒙乃尔
- 外部调零 (标准配置)

量程

-1 ... 0 bar 至 0 ... 700 bar
-30 in. Hg ... 0 psi 至 0 ... 10.000 psi

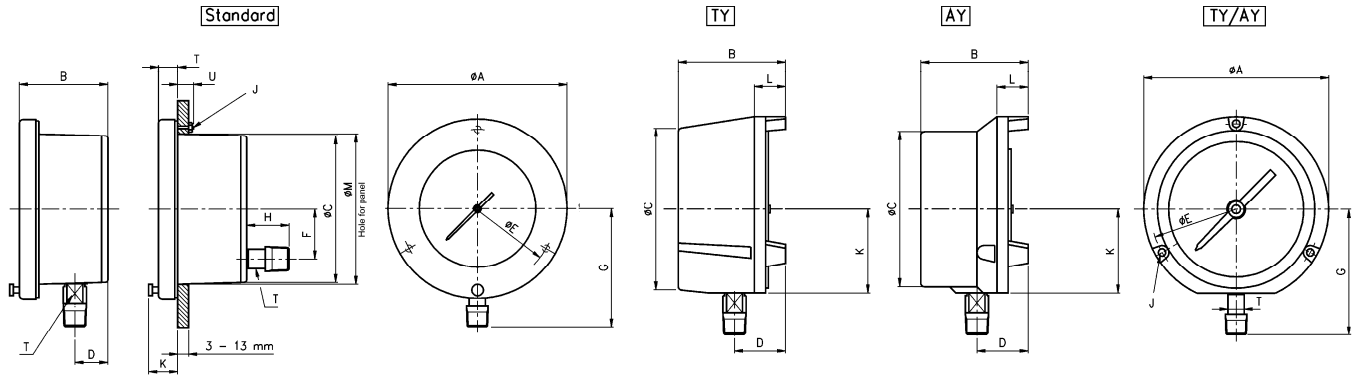
主要应用

校验台, 校验室, 维修室



技术规格	1082						
	标准			TY	AY		
外壳类型							
表盘尺寸 [英寸]	4 1/2	6	8 1/2	4 1/2	4 1/2	6	
结构	坚固前面板安全外壳和泄漏保护后盖						
罩圈	铰接			螺纹			
零点调节	表前侧, 调节表盘						
测量元件	弹簧管						
量程 [bar]	1	1,6	2,5	4	6	10	16 25 40 60 100 160 250 400 600 700
过压	1/0 -1/0,6 -1/1,5 -1/3 -1/5 -1/9						
压力类型	130 % F.S., 瞬时						
过程接口	表压, 真空和联程						
过程接口	1/4 NPT 外螺纹 (标准), 1/2 NPT 外螺纹符合 ANSI/ASME B1.20.1 9/16-18 UNF-2B Aminco 或其它						
连接位置	径向, 轴向			径向	径向		
材质	铜 (max. 25 bar) 和 Monel						
压力接口	磷青铜 (max. 25 bar) 和 Monel						
波登管	铝 ¹⁾			酚醛			
外壳	碳钢环氧树脂涂层			聚丙烯			
罩圈	1) 黑色			铝 ¹⁾			
表玻璃	仪表玻璃, 可选安全玻璃或有机玻璃						
表盘	铝盘, 白底黑字, 带镜面						
指针	铝制, 黑色, 红色刀刃形末端						
机芯	400 系列不锈钢, 双金属温度补偿片, 微小量程调节和真空/过压保护止钉						
精度	Grade 3A (0,25 % F.S.)						
允许温度	-25 ... 60 °C						
环境温度	最大 100 °C						
介质温度	-40 ... 65 °C						
储存温度	自动补偿, max.0,09%/10K						
偏差							
防护等级 EN 60 529/IEC 529	IP54						
填充液	不适合						
安装方式	直接安装, 可选盘装			直接安装, 墙装, 盘装需配固定圈	直接安装, 墙装		
重量 [kg]	1,1	1,4	2	1,1	1,1	1,4	
附件, 选项	仪表阀						

安装尺寸[mm]



Type	Dial	A	B	C	D	E	F	G	H		J	K	L	M	T	U
									Max	Min						
Standard	4 1/2"	155				137		100			#10-24			124	16	19
	6"	192	73	121	30	178	41	114	35		1/4-20	34	-	165		
	8 1/2"	257				244		152			1/4-20			229		
TY	4 1/2"	148	86	129	-	137		94			6	67	24	-	16	-
	4 1/2"	148	87	124	41	137		94			6	67	27	-	16	-
AY	4 1/2"	148	87	124	41	137		113			6	67	27	-	16	-
	6"	194	89	162	41	178		113			6	67	27	-	16	-

Rev. F

选型方法

表盘尺寸	型号	材质	防护等级	过程连接	连接位置	选项	量程	单位
(45)4 1/2" (115 mm)	1082	(A) 铜接头, 磷青 铜弹簧管 (max. 25 bar)	(S) 坚固安全 IP54	(04) 1/2 NPT 外螺纹	(L) 径向 (B) 轴向 ¹⁾	X 参见选项表	-1/ 0	BAR
(60)6" (150 mm) ¹⁾							-1/ 1,5	
(85)8 1/2" (215 mm) ²⁾							-1/ 3	
		(P) Monel 400 接 头, Monel K-Monel 弹簧 管		(02) 1/4 NPT 外螺纹			-1/ 5	
				(09) 9/16-18 UNF-2B Aminco			-1/ 9	
							0/ 1	
							0/ 1,6	
							0/ 2,5	
							0/ 4	
							0/ 6	
							0/ 10	
							0/ 16	
							0/ 25	
							0/ 40	
							0/ 60	
							0/ 100	
							0/ 160	
							0/ 250	
							0/ 400	可提供其他刻度单位
							0/ 600	
							0/ 700	

¹⁾ 不适合 TY 型外壳

²⁾ 只适合标准型

¹⁾ 不适合 AY 和
TY 型外壳

如何选型

表盘尺寸	型号	材质	防护等级	过程连接	连接位置	选项	量程	单位	
45	1082	P	S	02	L	XTY	SG	0/40	BAR