

差压开关 PD 系列

通用或防爆,符合UL 或ATEX (EEx d)标准

1 个设定点或 2 个单独可调的设定点

精度: ±1 %



特点

- 设定点调节与电气腔室相隔离
- 设定点容易调整,带指示刻度
- II 2 GD
- 防护等级 IP66 或 NEMA 7 和 9 (UL)
- 接液部件可选择不同材质
- 高静压可达 100bar

调整范围

75 mbar 至 28 bar 差压.

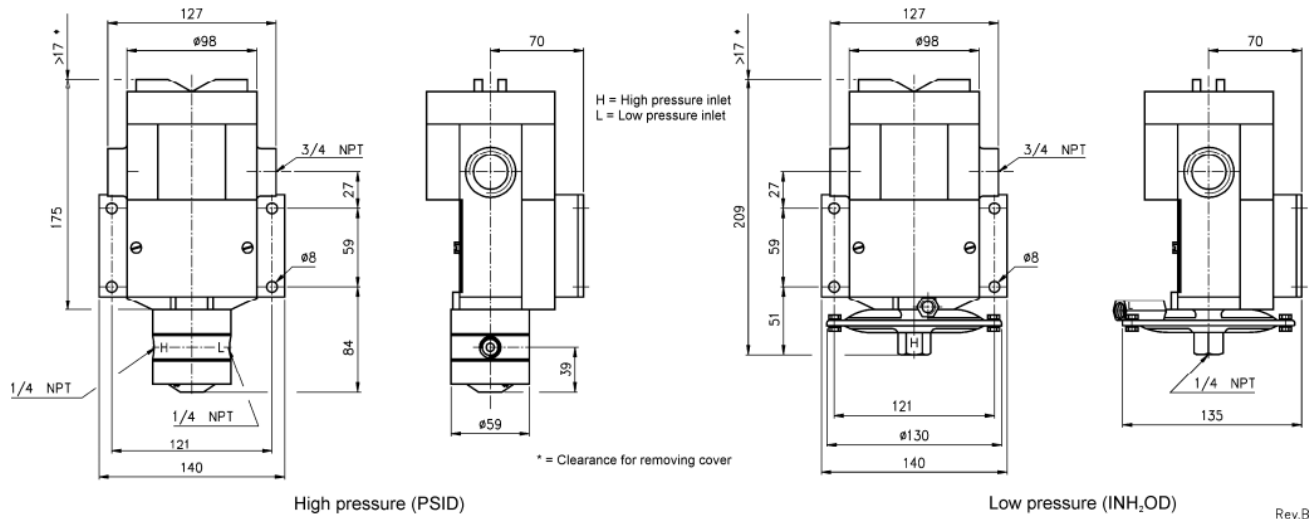
30 in. H₂O 至 400 psid 差压

应用

石油化工, 机械设备, 食品饮料, 纸浆造纸

| 技术规格 | PD | | |
|----------------------------|---|------------------------|-------------------|
| | PDA | PDD | PDS |
| 型号 | | | |
| 结构 | 防爆符合 UL, CSA 或 CENELEC (ATEX) 设定点/静区的调整腔室和电气腔室相隔离,带指示刻度 | | |
| 开关(设定点)类型 | 1 个设定点 1 个单刀双掷 | 2 个设定点可单独调整 2 个单刀双掷 | 1 个设定点 1 个单刀双掷 |
| 静区 | 80 %可调节 | 固定 | 固定 |
| 测量原理 | 膜片-活塞-顶杆-系统 | | |
| 调整范围 [mbar] | 75 150 250 375 | | |
| 极限(压力范围) [bar] | 1 2 4 7 14 28 | | |
| 最大静压 [bar] | mbar 1 to 4 bar | 7 and 14 bar | 28 bar |
| 破损压力 [bar] | 0,37 35 | 69 | 69 |
| 压力类型 | 1,5 138 | 276 | 551 |
| 工艺连接 | 差压可为调整范围 1bar 和 2bar 的开关选择 100bar 的静压值(只适合 Buna N 或 Viton 膜片) 差压 | | |
| 连接位置 | 1/4 NPT 内螺纹(标准配置), 1/2 NPT 外螺纹/1/4 NPT 内螺纹, 1/2 NPT 内螺纹 G1/2 B 外螺纹, M20x1,5, 其它规格(公制连接需要配接头) | | |
| 材质 | 调整范围为 mbar 在底部和侧面, 调整范围为 bar 在侧面 | | |
| 压力接口 | 标准调整范围是镀镍铜合金, 可选 316 不锈钢 (1.4401), Monel 调整范围为 mbar 的为碳钢带涂层, 可选不锈钢 | | |
| 膜片 | Buna N, Viton (max. 42 bar), Teflon, 316 (1.4401) 不锈钢(不锈钢的调整范围只有 1 bar 至 6 bar) | | |
| 外壳 | 铝合金, 灰色环氧树脂涂层 | | |
| 精度 | 1,0 %满量程 | | |
| 电气规格 | | | |
| 开关容量 | 从 6 A 30 VDC 至 22 A 250 VAC (见微动开关表) | | |
| 防爆等级 | UL Class 1 Div. 1 Gr. B, C and D EEx d IIB+H2 T6 SIRA 03 ATEX 1470 | | |
| 电气接口 | 3/4 NPT 内螺纹, 可选电缆衬套, 1/2 NPT 缩径衬套, M20x1,5,其它规格 | | |
| 通用规格 | | | |
| 允许 | | | |
| 环境温度 | -25 ... 60 °C | | |
| 介质温度 | Buna N 和 Teflon -18 ... 65 °C, Viton -7 ... 150 °C, 不锈钢-18 ... 150 °C | | |
| 存储温度 | -40 ... 60 °C | | |
| 温度影响 | Max. 0,4 % / 10 K ref. 20 °C | | |
| 防护等级, 符合 UL | NEMA 7 和 9 | | |
| 防护等级, 符合 EN 60 529/IEC 529 | IP66 | | |
| CE--标志 | 低电压规则 EN 61 010-1, EN 60 947-1 | | |
| 安装 | 直接安装, 墙壁安装或 2" 管道安装(TM) | | |
| 重量 mbar/bar [kg] | 3,0/3,2 | | |
| 附件, 选项 | 膜片密封, 仪表阀, 接头, NACE | | |

通用尺寸[mm]



选型方法

| 型号 | 外壳类型 | 微动开关 | 测量系统 密封材料 | 选项 | 调整范围 | 单位 |
|--|---------|---|---|----------------|--|--|
| P 系列 PPA 可调静区 PPD 双设定点 PPS 单设定点 | N7 防爆外壳 | PDA | (B) 丁腈橡胶 Buna N ¹⁾ (V) 氟橡胶 Viton ²⁾ (T) 特氟隆 Teflon ¹⁾ (S) 316 不锈钢 (1.4401) ³⁾ | X 参见选项表 | 30 60 100 150 30 60 200 400 | INH2OD PSID |
| | | (H) 通用 (10 A 250 VAC, 6 A 30 VDC) | | | | |
| | | (J) 密封封装 (11 A 250 VAC, 5 A 28 VDC) | | | | |
| | | PDS/PDD | | | | |
| | | (C) 高负载 AC (22 A 250 VAC) | | | | |
| | | (F) (FF) 环境密封 (15 A 250 VAC) | | | | |
| | | (G) (GG) 通用 ¹⁾ (15 A 250 VAC, 6 A 30 VDC) | | | | |
| | | (J) (JJ) 通用型密封封装 ¹⁾ (11 A 250 VAC, 5 A 28 VDC) | | | | |
| | | (K) (KK) 窄静区 (15 A 250 VAC) | | | | |
| | | (L) (LL) 密封封装, 金触点 (1 A 125 VAC) (用于本安防爆) | | | | |
| | | (M) (MM) 低电流(金) 触点 (1 A 125 VAC) | | | | |
| | | (P) (PP) 密封封装, 窄静区 (5 A 250 VAC) | | | | |
| | | (S) 高负载 DC (10 A 125 VAC, 10 A 125 VDC) | | | | |
| (W) (WW) 氨用 (5A 250 VAC, 6 A 30 VDC) | | | | | | |
| (Y) (YY) 高温(max.150 °C) (15 A 250 VAC) | | | | | | |
| ¹⁾ VDC 容量非 UL 列表 | | | | | | |

如何选型

| 型号 | 外壳类型 | 微动开关 | 测量系统 密封材料 | 选项 | 调整范围 | 单位 |
|-----|------|------|--------------|-----|------|-----|
| PDD | N7 | GG | B | XNH | 30 | PSI |