

# 全不锈钢双金属温度计 EI,CI,EL 系列

公称尺寸 3", 5"

精度:A级 (1%) 符合 ASME 标准 (3" 和 5")

## 特点

- 坚固的不锈钢结构
- 响应速度快
- 防护等级 IP65
- 无视差 Maxivision® 表盘 (E 系列)
- 外部调零
- 普通或充液
- 硅阻尼减振线圈

## 量程

-50 ... 50 °C 至 0 ... 500 °C

-80 ... 120 °F 至 200 ... 1000 °F

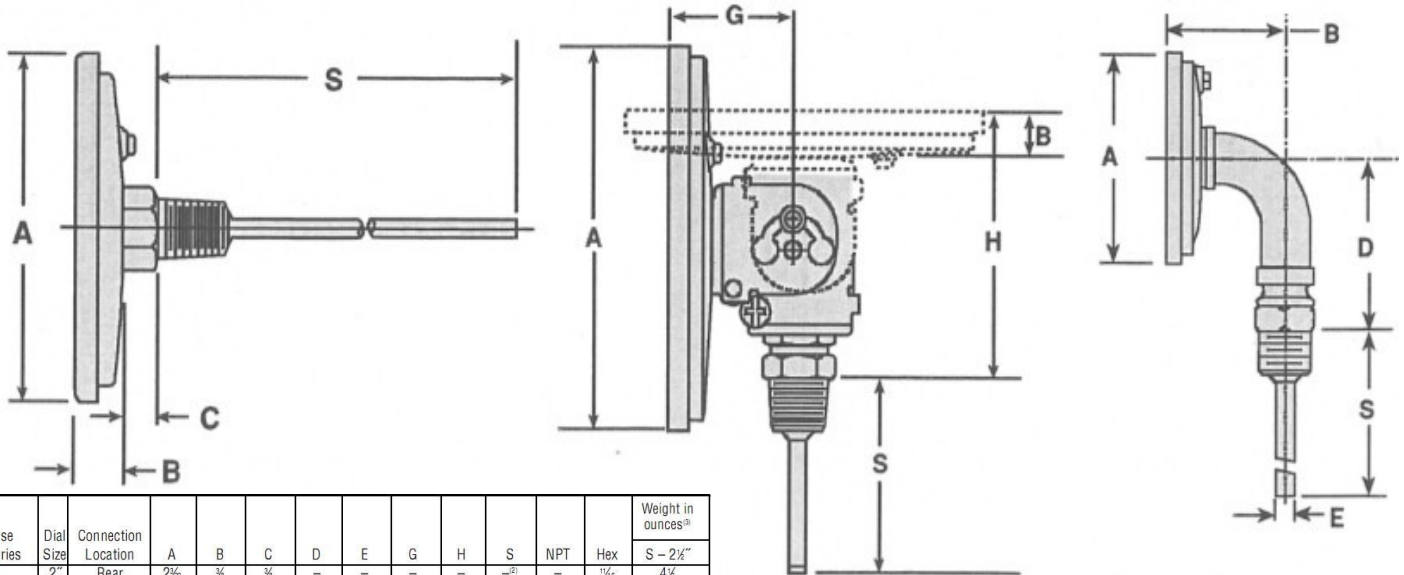
## 主要应用

石油化工, 机械设备, 食品饮料, 纸浆造纸



技术规格	CI, EI, EL					
	2" (50 mm)		3" (80 mm)		5" (125 mm)	
表盘尺寸	2" (50 mm)		3" (80 mm)		5" (125 mm)	
结构	圆形密闭外壳带旋压罩圈,外部调零					
测量元件	双金属丝					
量程 [°C]	-50/50 -20/120 0/50 0/100 10/150 0/200 0/300 50/450 100/500 可提供双刻度					
量程极限范围所承受最大工艺温度	< 120 °C 100 % 满量程		≥ 120 °C 和 < 290 °C 50 % 满量程		≥ 290 °C max. 425 °C 连续使用	
探杆	直径 1/4" (6,4 mm) 长度 2 1/2"至 24", 最小长度与量程有关					
过程连接	光杆 1/2 NPT 外螺纹 固定或旋转接头					
连接位置	轴向, 径向(不适合 2")和万向					
材质	结构 不锈钢 316 探杆 不锈钢 316 外壳/罩圈 不锈钢 304 玻璃 仪表玻璃, 可选安全玻璃或有机玻璃 表盘 铝盘,白底黑字; 带无视差 Maxivision® 刻度盘 指针 铝制, 黑色					
精度	1 % ASME B40.3, A 级					
防护等级 EN 60 529/IEC 529	IP65					
填充液	硅油, 不适合径向连接, 配合有机玻璃 最高温度 300 °C (环境温度最高 65 °C)					
重量 [kg]	轴向	径向	万向	轴向	径向	万向
连接位置	0,2	---	0,4	0,4	0,6	0,6
普通	0,6	---	0,7	0,7	---	0,9
充液						
附件, 选项	护套, 双刻度					

## 安装尺寸 [mm]



Case Series	Dial Size	Connection Location	A	B	C	D	E	G	H	S	NPT	Hex	Weight in ounces <sup>2)</sup>
													S - 2 1/2"
EL	2"	Rear (Plain)	2 3/8 (53)	3/8 (10)	3/8 (8)	-	-	-	-	- <sup>2)</sup>	-	1 1/8	4 1/2
EL	2"	Rear (Plain, pointed stem)	2 3/8 (53)	3/8 (10)	3/8 (8)	-	-	-	-	- <sup>2)</sup>	-	1 1/8	4 1/2
EL	2"	Rear (Threaded)	2 3/8 (53)	3/8 (10)	3/8 (8)	-	-	-	-	- <sup>2)</sup>	1/2	1 1/8	4 1/2
EL	3"	Rear	3 3/8 (80)	1 1/8 (15)	3/8 (8)	-	-	-	-	- <sup>2)</sup>	1/2	3/8	7
EL	3"	Lower	3 3/8 (80)	1 1/8 (47)	-	2 3/8 (67)	1 1/4 (6)	-	-	- <sup>2)</sup>	1/2	3/8	11
EL	3"	Everyangle	3 3/8 (80)	3/8 (15)	-	-	-	1 1/2 (42)	3 3/8 (89)	- <sup>2)</sup>	1/2	3/8	10
EL	5"	Rear	5 1/8 (128)	3/8 (18)	3/8 (8)	-	-	-	-	- <sup>2)</sup>	1/2	3/8	16
EL	5"	Lower	5 1/8 (128)	1 1/8 (49)	-	3 3/8 (92)	3/8 (6)	-	-	- <sup>2)</sup>	1/2	3/8	26
EL	5"	Everyangle	5 1/8 (128)	3/8 (18)	-	-	-	1 1/4 (48)	3 3/8 (93)	- <sup>2)</sup>	1/2	3/8	25

## 选型方法

尺寸	型号	过程连接	连接位置	探杆长度 (S)	选项	量程	单位
(20)2" <sup>1)</sup> (50 mm)	ANSI 外壳 密闭型 (IP65)	(40) 光杆 <sup>1) 3)</sup>	(L) 径向 <sup>1)</sup>	025 2 1/2" 040 4" 060 6" 090 9" 120 12" 150 15" 180 18" 240 24"	X	参见选项表	0/ 50 <sup>1)</sup> 0/100 10/120 0/200 0/300 50/450 <sup>1)</sup> 100/500 <sup>1)</sup> -50/ 50 -20/120
			(R) 轴向 (E) 万向 <sup>2) 3)</sup>				
(30)3" (80 mm)	(EI) 1/4" (6,4 mm)	(42) 可动接头 <sup>2)</sup> 1/2 NPT male					
(50)5" (125 mm)	(CI) 1/4" (6,4 mm)	(50) 尖头光杆 <sup>1) 3)</sup>					
	(EL) 1/4" (6,4 mm)	(60) 固定 1/2 NPT 外螺纹					
<sup>1)</sup> 不适合 EL		<sup>1)</sup> 不适合 EL <sup>2)</sup> 不适合 CI <sup>3)</sup> 不适合 2"表盘	<sup>1)</sup> 不适合 2"表盘 <sup>2)</sup> 不适合 2"表盘 <sup>3)</sup> 不适合 CI	最长 60"		<sup>1)</sup> 最短 4"	<sup>1)</sup> 最短 4"

## 如何选型

表盘尺寸	型号	过程连接	连接位置	探杆长度	选项	量程	单位
50	EI	60	E	120	XNH	0/200	C