

气体膨胀压力式温度计 600A, 600B 和 600H

公称尺寸 4 1/2" 和 6"

精度: 1 %

特点

- 分子筛系统, 低内压
- 防振动和冲击, 接近 MIL-T-19646
- 独特的直驱测量元件, 带硅阻尼
- 环境温度误差低
- 过额定值 125 % F.S.

量程

-200 ... 100 °C 至 200 ... 650 °C

-320 ... 200 °F 至 400 ... 1200 °F

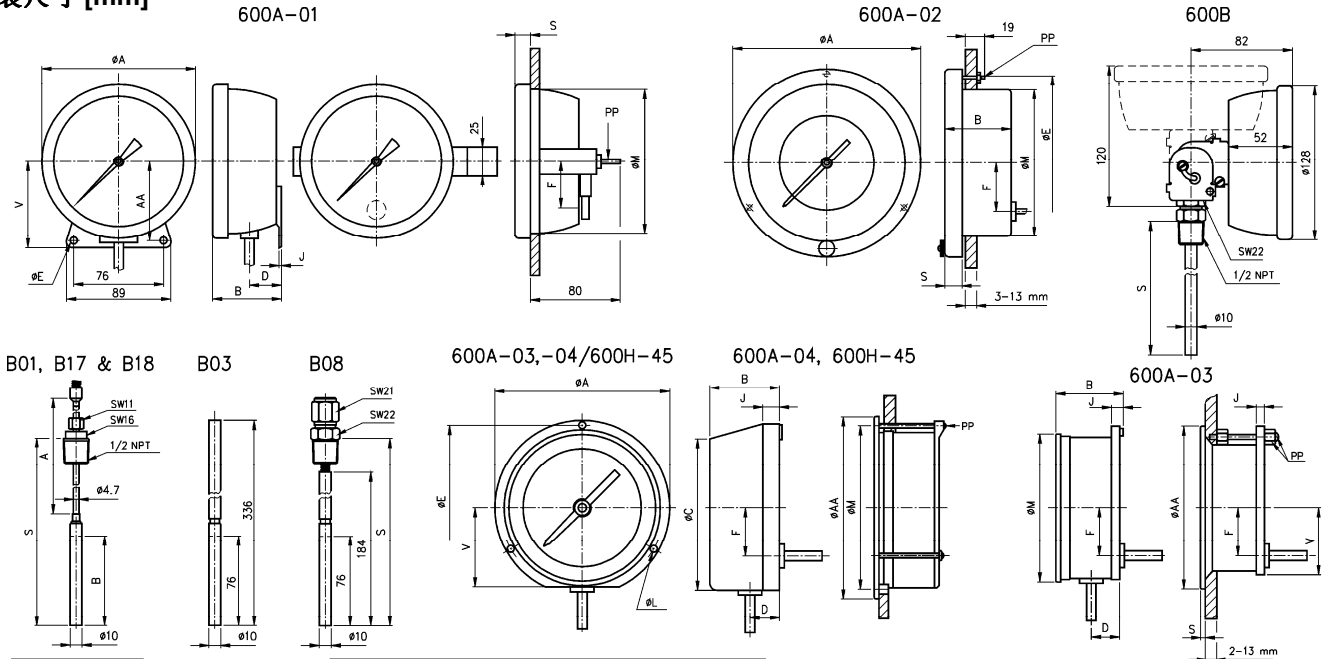
主要应用

石油化工, 机械设备, 食品饮料, 纸浆造纸



技术规格	600A						600H	600B	
	01		02		03		04	45	
外壳类型	01		02		03		04	45	
表盘尺寸 [英寸]	4 1/2		4 1/2		6		4 1/2	4 1/2	
远传/直接安装	远传带毛细							直接安装, 探杆	
结构	外壳	敞开						坚固安全	敞开
	罩圈	卡口	铰接		螺纹		卡环	螺纹	卡口
测量原理	分子筛气体/活性炭								
量程 [°C]	-200/100	-80/40	-40/80	0/120	10/150	0/300	0/400	200/650	
[°F]	-320/200	-100/100	-40/180	20/240	50/300	50/550	50/750	400/1200	
温度极限	最高 125 % F.S., 其它咨询工厂								
温包长度	3" (76 mm)							6", 9", 12", 15"	
探杆长度	12" (304 mm) (B01), 13 1/4" (336 mm) (B03), 18" (457 mm) (B17), 24" (609 mm) (B18)								
毛细长度	5' (1,5 m), 10' (3 m), 20' (6 m), 30' (9 m), 50' (15 m), 80' (24 m), 其它								
过程连接	温包带探杆 (B03) 1/2 NPT 卡套外螺纹可在温包或毛细上(B08) 柔性延长杆带 1/2 NPT 卡套外螺纹, 长度 12" (B01), 18" (B17), 24" (B18)							1/2 NPT 固定外螺纹	
连接位置	径向, 轴向		轴向		径向		径向, 轴向		
材质	径向, 轴向								
	万向								
接头/探杆/温包	不锈钢 316 (1.4401)								
毛细/铠装	不锈钢 300 系列								
外壳	304 (1.4301)		铝		铝		酚醛	酚醛密闭	
表玻璃	仪表玻璃, 可选安全玻璃或有机玻璃								
表盘	铝盘, 白底黑字								
指针	铝制, 黑色, 可选定位指针或记忆指针								
精度	1 % F.S.								
允许温度	-25 ... 70 °C								
环境温度	-40 ... 75 °C								
储存温度	0,3 % / 10 K								
偏差									
防护等级 EN 60 529/IEC 529	IP54, 可选 IP65						IP65	IP54, 可选 IP65	
安装	墙装, 取决于安装结构						墙装	直接安装	
重量 [kg]	咨询工厂, 取决于结构								
附件, 选项	护套, 双刻度, 电接点, 校验证书								

安装尺寸 [mm]



mm	B01	B17	B18
A*	305	457	610
S* MAX	381	533	686
S* MIN		102	

Type	Dial	A	AA	B	D	E	F	L	J	M	S	V	PP
600A01	4 1/2"	130	67	56	27	6	41	2	122	13	73		#10-32
600A02	4 1/2"	159					137			124			#10-24
	6"	192					178			165	16		#1/2-20
	8 1/2"	256					244			229			
600A03	4 1/2"	148	149	57	24	137	41	5.5	10	125	5	80	#10-24
	6"	194	194			178	54	7.0	11	164		79	

Type	Dial	A	AA	B	C	D	E	F	L	J	M	V	PP
600A04	4 1/2"	148	154	59	129	25	137	41	5.5	14	148	67	#10-24x7/8
	6"	194	197	60	188	27	178	54	7.0	16	185	89	#1/2-20x7/8
	8 1/2"	260	266	60	229	27	244	54	7.0	16	254	119	#10-24x7/8
600H45	4 1/2"	148	154	86	129	41	137		6.0	26	148	67	#10-24x7/8

选型方法

型号	外壳	安装	温包类型/长度	铠装	毛细长度	量程	选项
600A	(01) 不锈钢带卡口罩圈	(C01) 4 1/2" 墙装, 径向 (C11) 4 1/2" 盘装, 轴向	延长杆带 1/2" NPT 卡套外螺纹 (B01) 12" (304 mm) (B17) 18" (457 mm) (B18) 24" (609 mm) 探杆式 (B03) 13" (336 mm) 探杆式带 1/2" NPT 卡套外螺纹 (B08) 在温包或毛细上滑动	(A1) 不锈钢	(L01) 5 ft (1.5 m)	°C (AY) -200/ 100 °C (BL) -80/ 40 °C (BN) -40/ 80 °C (BS) 0/ 120 °C (BT) 10/ 150 °C (BU) 0/ 300 °C (BW) 0/ 400 °C¹⁾ (BJ) 200/ 650 °C¹⁾ °F (AB) -320/ 200 °F (AE) -100/ 100 °F (AG) -40/ 180 °F (AK) 20/ 240 °F (AL) 50/ 300 °F (AN) 50/ 550 °F (AR) 50/ 750 °F¹⁾ (AT) 400/ 1200 °F¹⁾	X 参见选项表
	(02) 铝合金带铰接管罩圈	(C12) 4 1/2" 盘装, 轴向 (C27) 6" 盘装, 轴向 (C35) 8 1/2" 盘装, 轴向			(L03) 10 ft (3 m)		
	(03) 铝合金带螺纹罩圈	(C02) 4 1/2" 墙装径向 (C15) 6" 墙装径向			(L07) 20 ft (6 m)		
	(04) 酚醛带卡环	(C03) 4 1/2" 墙装, 径向 (C08) 4 1/2" 墙装, 轴向 (C38) 4 1/2" 盘装, 轴向 (C16) 6" 墙装, 径向 (C42) 6" 盘装, 轴向			(L09) 30 ft (9 m)		
600H	(45) 酚醛, 密闭	(C60) 4 1/2" 墙装, 径向			(L13) 50 ft (15 m)		
600B	(=) 不锈钢带卡口罩圈	(=) 4 1/2" 直接安装, 径向	(01) 6" (152 mm) (02) 9" (228 mm) (03) 12" (304 mm) (04) 15" (381 mm)	(=) 不适合	(=) 不适合	双刻度 °F/°C (CE) 20/ 240 °F 0/ 120 °C (CF) 50/ 550 °F 0/ 300 °C (DR) 50/ 300 °F 10/ 150 °C (DT) -40/ 180 °F -40/ 80 °C	

¹⁾ 最短 9" 用于 600B

如何选型

型号	外壳	安装	温包类型/长度	铠装	毛细长度	量程	选项
600A	01	C01	B01	A1	L01	BS	XNH