

坚固安全不锈钢压力表 1109

符合 ASME B40.1 标准
公称尺寸 4 1/2"
精度: 1A (1 %, 可选 0.5 级)

特点

- 坚固的结构
- 防护等级 IP68
- 过压 130 %
- 普通, 充液 或 机芯阻尼 (**PLUS!**)
- 测量元件为不锈钢, Monel 和 Inconel

量程

-1 ... 0 bar 至 0 ... 6000 bar
-30 in. Hg ... 0 psi 至 0 ... 100.000 psi

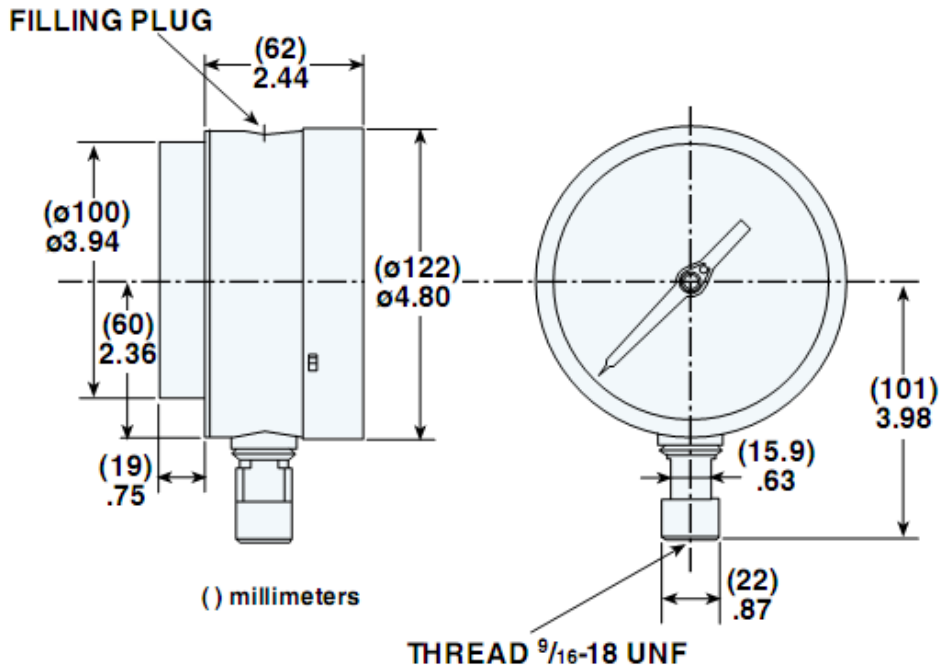
主要应用

石油, 化学工业, 机械制造业, 石油天然气开采



技术规格	1109
表盘尺寸 [英寸]	4 1/2
结构	坚固前面板安全外壳带卡口罩罩圈和泄漏保护后盖
测量元件	弹簧管带耐磨机芯
量程 [bar]	1 1,6 2,5 4 6 10 16 25 40 60 100 160 250 400 600 1000 1600 2500 4000 6000 -1/0 -1/0,6 -1/1,5 -1/3 -1/5 -1/9
过压	130 % F.S., 瞬时
压力类型	表压, 真空和联程
过程连接	1/4 NPT 外螺纹, 1/2 NPT 外螺纹符合 ANSI/ASME B1.20.1, G 1/4 B 外螺纹, G 1/2 B 外螺纹, (DIN 2999), 9/16-18 UNF-2B Aminco
连接位置	径向, 轴向
材质	
压力接口	316 不锈钢(1.4401), Monel 或 Inconel
弹簧管	316 不锈钢(1.4401), Monel 或 Inconel (Inconel 适合量程>40000psi)
外壳/罩圈	不锈钢 304 (1.4301)
表玻璃	仪表玻璃, 可选安全玻璃或有机玻璃
表盘	铝合金, 白底黑字
指针	铝, 黑色带微调, 可选 红色定位, 最小压力或最大压力记忆指针
机芯	不锈钢 400 系列
精度	1A (1 % F.S.), 可选 0.5 % F.S
允许温度	
环境温度	-25 ... 60 °C, 充液 -45 ... 120 °C
介质温度	Max. 120 °C
储存温度	-40 ... 65 °C
偏差	Max. 0,3 % / 10 K
防护等级 EN 60 529/IEC 529	IP68
填充液	甘油, 硅油, 可选机芯阻尼(PLUS!), 与充液表的功能相同
安装	直接安装, 可选盘装或墙装
重量普通/充液 [kg]	1,2/1,6
附件, 选项	膜片密封, 仪表阀, NACE

安装尺寸 [mm]



选型方法

表盘尺寸	型号	材质	防护等级	过程连接	连接位置	选项	量程	单位		
(45)4 1/2" (115 mm)	1109	(S)316 (1.4401) (max. 1400 bar)	(D)普通 IP68	(04) 1/2 NPT 外螺纹 ¹⁾	(L) 径向	X 参见选项表	-1/ 0	BAR		
				(02) 1/4 NPT 外螺纹 ¹⁾	(B) 轴向		-1/ 1,5			
				(03) G 1/4 B 外螺纹 ¹⁾			-1/ 3			
		(P) Mone (max. 1600 bar)	(L)充液 IP68	(05) G 1/2 B 外螺纹 ¹⁾			-1/ 5			
				(09) 9/16-18 UNF-2B Aminco			-1/ 9			
							0/ 1			
		(K)Inconel (max. 7000 bar)								0/ 1,6
										0/ 2,5
										0/ 4
										0/ 6
										0/ 10
										0/ 16
										0/ 25
										0/ 40
										0/ 60
		0/ 100								
		0/ 160								
		0/ 250								
		0/ 400								
		0/ 600								
		0/1000								
		0/1600 ¹⁾								
		0/2500 ¹⁾								
		0/4000 ¹⁾								
		0/6000 ¹⁾								
								psi 和其他单位		
								1) 只适合09 过程连接		

如何选型

表盘尺寸	型号	测量元件 材质	防护等级	过程连接	连接位置	选项	量程	单位
45	1109	S	D	04	L	XOS	0/16	BAR