

# 双金属温度计 - 工业型/用于通风风道



## 双金属温度计 - 工业型

### 应用

用于机器设备、管道系统、锅炉、加热技术领域。

### 型号

D 2

### 公称直径

63 - 80 - 100 - 160

### 测量元件

双金属，螺旋形

### 精确度

1级 (EN 13190)

### 量程 °C

-20 / 60、0 / 60、0 / 120、0 / 160

### 工作温度

最大刻度值

### 保护套管工作压力

最大6 bar

### 防护等级

IP 41 (EN 60529)

### 标准配置

### 过程连接

探杆 铜合金， $\varnothing 9$  mm  
护套管 铜合金，G $\frac{1}{2}$ B，可拆卸

### 安装位置

NG 63 - 80 - 100 - 160 轴向同心  
NG 63 - 80 - 100 - 160 径向

### 刻度盘

铝，白色；刻度和数字为黑色

### 指针

铝，黑色

### 表壳

钢，镀锌

### 压入式罩圈

钢，镀镍

### 玻璃

仪表玻璃

### 可选项

- 其它连接方式
- 其他量程
- 其他探杆长度

## 双金属温度计 - 用于通风风道

### 应用

适用于空调及通风风道场所。

### 型号

D 2

### 公称直径

63 - 80 - 100

### 测量元件

双金属，螺旋形

### 精确度

2级 (EN 13190)

### 量程 °C

-30 / 50、-20 / 60、-20 / 40、0 / 60

### 工作温度

最大刻度值

### 防护等级

IP 41 (EN 60529)

### 标准配置

### 过程连接

探杆，铜合金， $\varnothing 9$  mm，  
安装法兰，钢， $\varnothing 80$  mm或  
后带边，钢

### 安装位置

NG 63 - 80 - 100 - 160 轴向同心

### 刻度盘

铝，白色；刻度和数字为黑色

### 指针

铝，黑色

### 表壳

钢，镀锌

### 压入式罩圈

钢，镀镍

### 玻璃

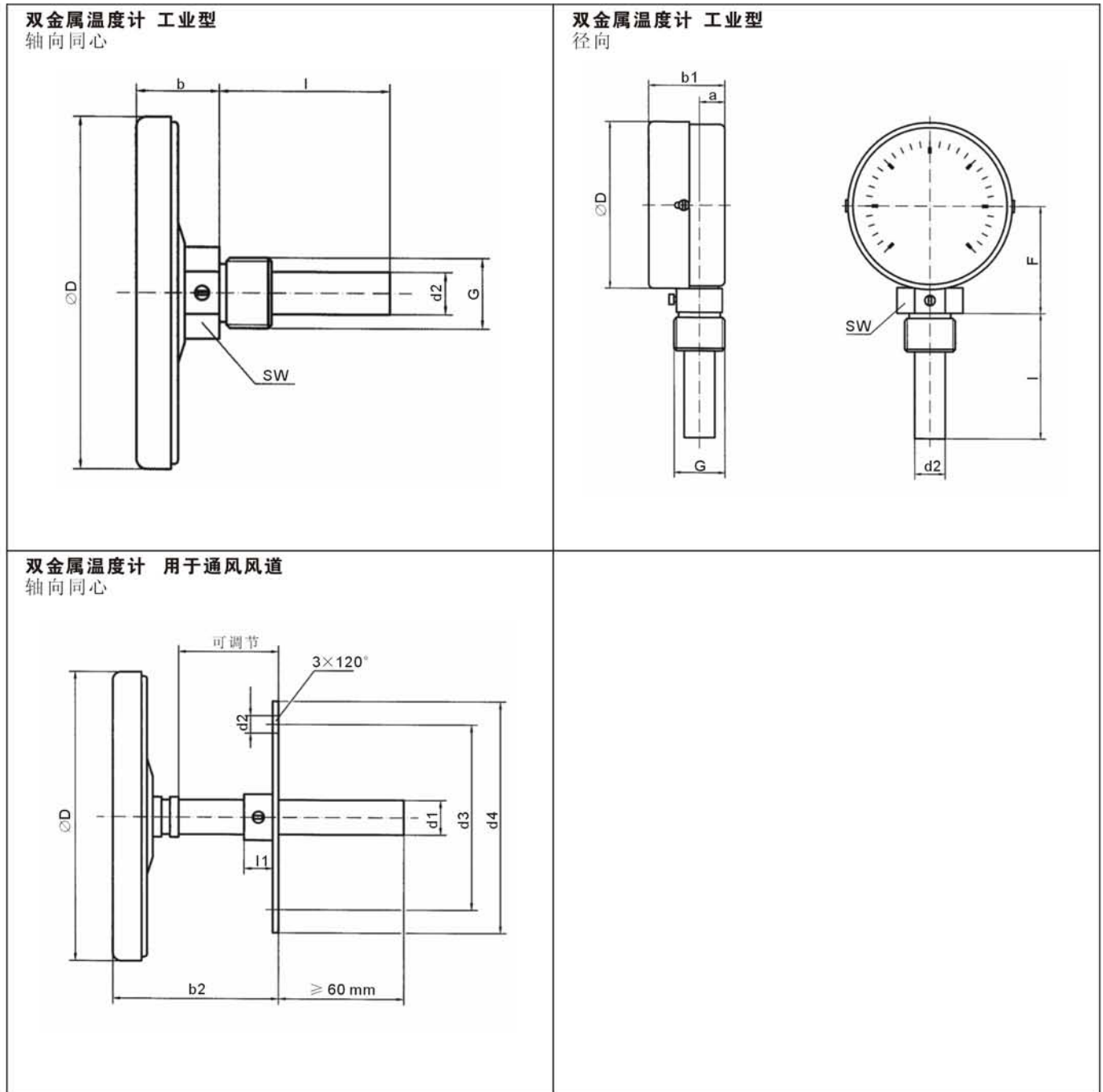
仪表玻璃

### 可选项

- 其他量程
- 其他探杆长度
- 精确度 1级

# 双金属温度计 - 工业型/用于通风风道

## 外形与尺寸

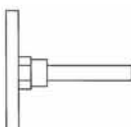
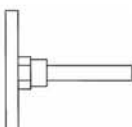
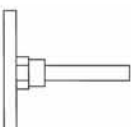
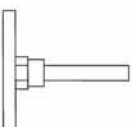


## 尺寸 (mm)

公称直径(NG)	a	b	b1	b2	D	d1	d2	d3	d4	F	G	l	l1	SW
63	10	24	34	可 调	63	9	6	52	80	43.5	G ½ B	45	10	21/22
80	10	24	36		80	9	6	52	80	52	G ½ B	63	10	21/22
100	10	36	36		100	9	6	52	80	62	G ½ B	100	10	21/22
160	-	32	37		160	9	6	-	-	92	G ½ B	150	-	21/22


## 双金属温度计 - 工业型

DG: H

型号	BiTh 63 ID211	BiTh 80 ID211	BiTh 100 ID211	BiTh 160 ID211
结构				
表壳直径	63	80	100	160
表壳	镀锌钢表壳, 压入式镀铬罩圈, 仪表玻璃			
探杆	铜合金, $\varnothing 9$ mm			
过程连接	护套管, 铜合金, G $\frac{1}{2}$ B, 外径 $\varnothing 12$ mm, 可拆卸			
精确度	1级, 符合EN 13190标准			
量程	-20/+60 $^{\circ}$ C	-20/+60 $^{\circ}$ C	-20/+60 $^{\circ}$ C	-20/+60 $^{\circ}$ C
探杆长度	代码	代码	代码	代码
45 mm	65106211	65206211	65306211	65406211
63 mm	65107211	65207211	65307211	65407211
100 mm	65108211	65208211	65308211	65408211
150 mm	65109211	65209211	65309211	65409211
量程	0/60 $^{\circ}$ C	0/60 $^{\circ}$ C	0/60 $^{\circ}$ C	0/60 $^{\circ}$ C
探杆长度	代码	代码	代码	代码
45 mm	65131211	65231211	65331211	65431211
63 mm	65132211	65232211	65332211	65432211
100 mm	65133211	65233211	65333211	65433211
150 mm	65134211	65234211	65334211	65434211
量程	0/120 $^{\circ}$ C	0/120 $^{\circ}$ C	0/120 $^{\circ}$ C	0/120 $^{\circ}$ C
探杆长度	代码	代码	代码	代码
45 mm	65146211	65246211	65346211	65446211
63 mm	65147211	65247211	65347211	65447211
100 mm	65148211	65248211	65348211	65448211
150 mm	65149211	65249211	65349211	65449211
量程	0/160 $^{\circ}$ C	0/160 $^{\circ}$ C	0/160 $^{\circ}$ C	0/160 $^{\circ}$ C
探杆长度	代码	代码	代码	代码
45 mm	65151211	65251211	65351211	65451211
63 mm	65152211	65252211	65352211	65452211
100 mm	65153211	65253211	65353211	65453211
150 mm	65154211	65254211	65354211	65454211

## 双金属温度计 - 工业型

DG: H

型号	BiTh 63   D201	BiTh 80   D201	BiTh 100   D201	BiTh 160   D201
结构				
表壳直径	63	80	100	160
表壳	镀锌钢表壳, 压入式镀镍罩圈, 仪表玻璃			
探杆	铜合金, $\varnothing 9$ mm			
过程连接	护套管, 铜合金, G $\frac{1}{2}$ B, 外径 $\varnothing 12$ mm, 可拆卸			
精确度	1级, 符合EN 13190标准			
量程	-20/+60 $^{\circ}$ C	-20/+60 $^{\circ}$ C	-20/+60 $^{\circ}$ C	-20/+60 $^{\circ}$ C
探杆长度	代码	代码	代码	代码
45 mm	65106201	65206201	65306201	65406201
63 mm	65107201	65207201	65307201	65407201
100 mm	65108201	65208201	65308201	65408201
150 mm	65109201	65209201	65309201	65409201
量程	0/60 $^{\circ}$ C	0/60 $^{\circ}$ C	0/60 $^{\circ}$ C	0/60 $^{\circ}$ C
探杆长度	代码	代码	代码	代码
45 mm	65131201	65231201	65331201	65431201
63 mm	65132201	65232201	65332201	65432201
100 mm	65133201	65233201	65333201	65433201
150 mm	65134201	65234201	65334201	65434201
量程	0/120 $^{\circ}$ C	0/120 $^{\circ}$ C	0/120 $^{\circ}$ C	0/120 $^{\circ}$ C
探杆长度	代码	代码	代码	代码
45 mm	65146201	65246201	65346201	65446201
63 mm	65147201	65247201	65347201	65447201
100 mm	65148201	65248201	65348201	65448201
150 mm	65149201	65249201	65349201	65449201
量程	0/160 $^{\circ}$ C	0/160 $^{\circ}$ C	0/160 $^{\circ}$ C	0/160 $^{\circ}$ C
探杆长度	代码	代码	代码	代码
45 mm	65151201	65251201	65351201	65451201
63 mm	65152201	65252201	65352201	65452201
100 mm	65153201	65253201	65353201	65453201
150 mm	65154201	65254201	65354201	65454201

# 双金属温度计 - 用于通风风道

DG: H

型号	BiTh 63 LKF D211	BiTh 80 LKF D211	BiTh 100 LKF D211	BiTh 63 LKF D271	BiTh 80 LKF D271	BiTh 100 LKF D271
结构						
表壳直径	63	80	100	63	80	100
表壳	镀锌钢表壳, 压入式镀镍罩圈, 仪表玻璃			镀锌钢表壳, 压入式镀镍罩圈, 仪表玻璃, 带后法带边		
探杆	铜合金, $\varnothing 9\text{ mm}$					
过程连接	法兰, 钢, $\varnothing 80\text{ mm}$ , 带锁紧螺丝			无固定装置		
精确度	2级, 符合EN 13190标准					
量程	-30/+50°C	-30/+50°C	-30/+50°C	-30/+50°C	-30/+50°C	-30/+50°C
探杆长度	代码	代码	代码	代码	代码	代码
100 mm	65613211	65713211	65813211	65613271	65713271	65813271
150 mm	65614211	65714211	65814211	65614271	65714271	65814271
200 mm	65615211	65715211	65815211	65615271	65715271	65815271
量程	-20/+60°C	-20/+60°C	-20/+60°C	-20/+60°C	-20/+60°C	-20/+60°C
探杆长度	代码	代码	代码	代码	代码	代码
100 mm	65608211	65708211	65808211	65608271	65708271	65808271
150 mm	65609211	65709211	65809211	65609271	65709271	65809271
200 mm	65610211	65710211	65810211	65610271	65710271	65810271
量程	-20/+40°C	-20/+40°C	-20/+40°C	-20/+40°C	-20/+40°C	-20/+40°C
探杆长度	代码	代码	代码	代码	代码	代码
100 mm	65623211	65723211	65823211	65623271	65723271	65823271
150 mm	65624211	65724211	65824211	65624271	65724271	65824271
200 mm	65625211	65725211	65825211	65625271	65725271	65825271
量程	0/60°C	0/60°C	0/60°C	0/60°C	0/60°C	0/60°C
探杆长度	代码	代码	代码	代码	代码	代码
100 mm	65633211	65733211	65833211	65633271	65733271	65833271
150 mm	65634211	65734211	65834211	65634271	65734271	65834271
200 mm	65635211	65735211	65835211	65635271	65735271	65835271

$\varnothing 40\text{ mm}$ 法兰可免费提供