

双金属温度计 - 不锈钢型/耐腐蚀型



双金属温度计 - 不锈钢型

应用

适用于腐蚀性介质，广泛应用于工业领域。

型号

D 3

公称直径

63 - 80 - 100

测量元件

双金属，螺旋形

精确度

1级 (EN 13190)

量程 °C

-20/60、0/60、0/120、0/60

工作温度

最大刻度值

保护套管工作压力

最高6 bar

防护等级

IP 43 (EN 60529)

标准配置

过程连接

不锈钢1.4571探杆，Ø 8 mm，滑动直杆，可调

安装位置

NG 63 - 80 - 100 轴向同心
NG 63 - 100 径向

刻度盘

铝，白色；刻度和数字为黑色



指针

铝，黑色

表壳及压入式罩圈

不锈钢1.4301

玻璃

仪表玻璃

可选项

- 护套管G $\frac{1}{2}$ B，不锈钢1.4571
- 其它连接方式
- 其它量程
- 其它探杆长度

双金属温度计 - 耐腐蚀型

应用

适用于腐蚀性介质，能满足高精度测量要求，如化工、制造过程、食品工业等领域。

型号

D 4

公称直径

63 - 100 - 160

测量元件

双金属，螺旋形

精确度

1级 (EN 60529)

量程 °C

-20/60、0/60、0/120、0/160

工作温度

连续工作：最大刻度值
瞬间：1.1倍最大刻度值

保护套管工作压力

最大6 bar



防护等级

IP 65 (EN 60529)

标准配置

过程连接

不锈钢1.4571探管，Ø 8 mm，滑动直杆

安装位置

NG 63 - 100 - 160 轴向同心
NG 63 - 100 - 160 径向

刻度盘

铝，白色；
刻度和数字为黑色

指针

铝，黑色

表壳

不锈钢1.4301

卡口式罩圈

不锈钢1.4301

玻璃

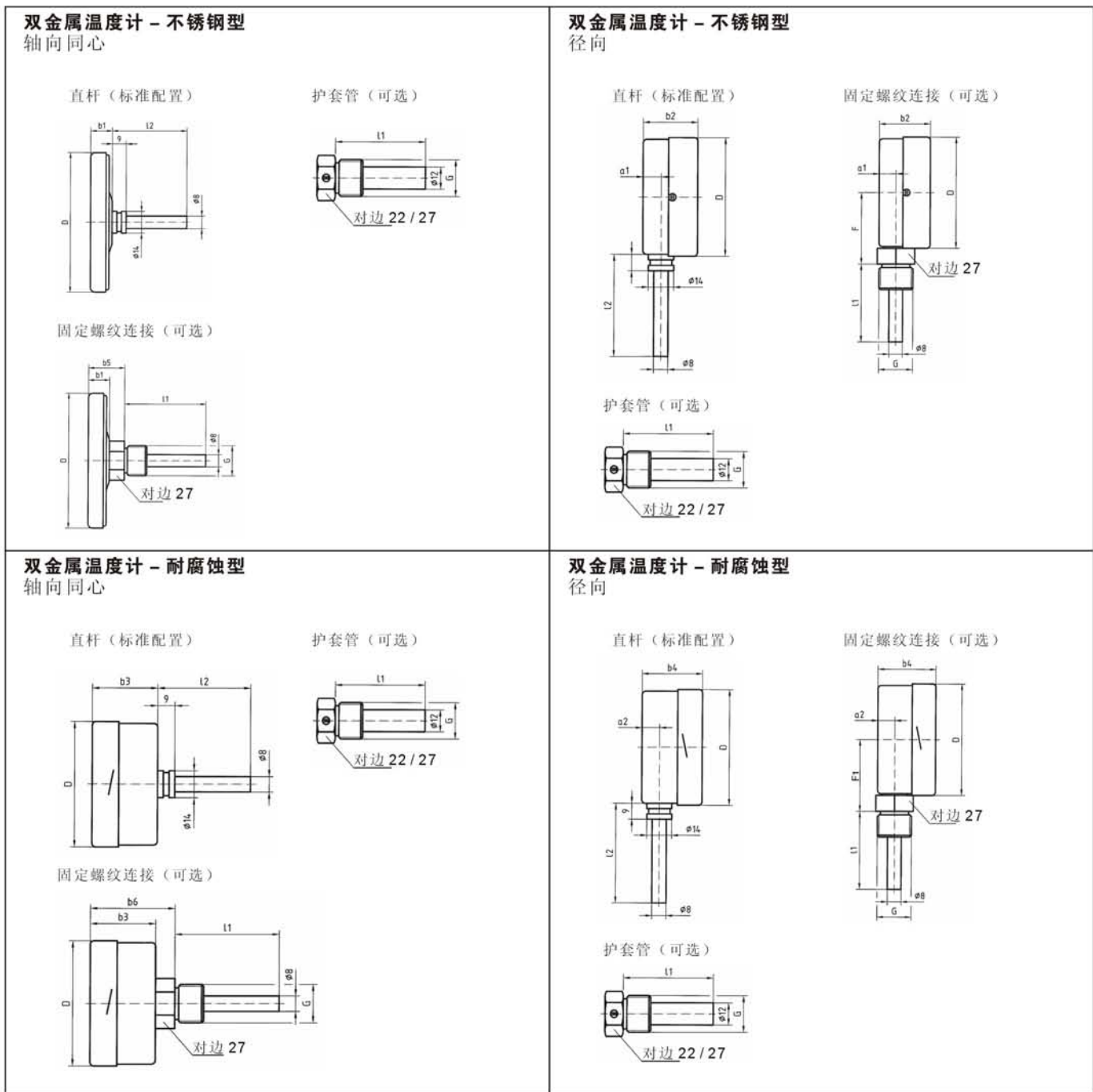
仪表玻璃

可选项

- 护套管 G $\frac{1}{2}$ B，不锈钢1.4571
- 凹槽螺母，参照DIN 11851
- 其它过程连接
- 其它测量范围
- 其它探杆长度
- 安全玻璃
- 甘油充液防震（仅D 4型）
- 万向型外壳（仅D 4型）
- 3-孔固定面板安装罩圈
- 后带边安装
- 特殊材料
- 带电接点装置

双金属温度计 - 不锈钢型/耐腐蚀型

外形与尺寸



尺寸 (mm)

公称直径(NG)	D	a ₁	a ₂	b ₁	b ₂	b ₃	b ₄	b ₅	b ₆	F	F ₁	G	l ₁	l ₂
63	63	10	15.5	13	34	32	45	27	62	46.5	58.5	G ½ B	45	49
80	80	-	-	14	-	-	-	28	-	-	-	G ½ B	63	67
100	100	10	17.5	15	36	27.5	49.5	29	57.5	65	77.5	G ½ B	100	104
160	160	10	15.5	18	-	34	48	32	64	95	107.5	G ½ B	150	154
													200	204

双金属温度计 - 不锈钢型

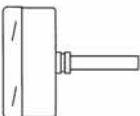
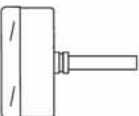

DG: H

型号	BiTh 63 E D312	BiTh 80 E D312	BiTh 100 E D312	BiTh 63 E D302	BiTh 100 E D302
结构					
表壳直径	63	80	100	63	100
表壳	不锈钢1.4301, 带压入式罩圈, 仪表玻璃				
探杆	不锈钢1.4571, Ø 8 mm				
过程连接	滑动直杆 (无护套管)*				
精确度	1级, 参照EN 13190标准				
量程	-20/+60℃	-20/+60℃	-20/+60℃	-20/+60℃	-20/+60℃
探杆长度 L1	代码	代码	代码	代码	代码
63 mm	66107312	66207312	66307312	66107302	66307302
100 mm	66108312	66208312	66308312	66108302	66308302
150 mm	66109312	66209312	66309312	66109302	66309302
200 mm	66110312	66210312	66310312	66110302	66310302
量程	0/60℃	0/60℃	0/60℃	0/60℃	0/60℃
探杆长度 L1	代码	代码	代码	代码	代码
63 mm	66132312	66232312	66332312	---	---
100 mm	66133312	66233312	66333312	66133302	66333302
150 mm	66134312	66234312	66334312	66134302	66334302
200 mm	66135312	66235312	66335312	66135302	66335302
量程	0/120℃	0/120℃	0/120℃	0/120℃	0/120℃
探杆长度 L1	代码	代码	代码	代码	代码
63 mm	66147312	66247312	66347312	66147302	66347302
100 mm	66148312	66248312	66348312	66148302	66348302
150 mm	66149312	66249312	66349312	66149302	66349302
200 mm	66150312	66250312	66350312	66150302	66350302
量程	0/160℃	0/160℃	0/160℃	0/160℃	0/160℃
探杆长度 L1	代码	代码	代码	代码	代码
63 mm	66152312	66252312	66352312	66152302	66352302
100 mm	66153312	66253312	66353312	66153302	66353302
150 mm	66154312	66254312	66354312	66154302	66354302
200 mm	66155312	66255312	66355312	66155302	66355302

*其它连接请参见181/182页

双金属温度计 - 耐腐蚀型

DG: H

型号	BiTh 63 Ch D412	BiTh 100 Ch D412	BiTh 160 Ch D412	BiTh 63 Ch D402	BiTh 100 Ch D402	BiTh 160 Ch D402
结构						
表壳直径	63	100	160	63	100	160
表壳	不锈钢1.4301带卡口式罩圈, 仪表玻璃					
探杆	不锈钢1.4571, Ø 8 mm					
过程连接	滑动直杆 (无护套管)					
精确度	1级, 参照EN 13190标准					
量程	-20/+60℃	-20/+60℃	-20/+60℃	-20/+60℃	-20/+60℃	-20/+60℃
探杆长度 L1	代码	代码	代码	代码	代码	代码
63 mm	66607412	66807412	66907412	66607402	66807402	66907402
100 mm	66608412	66808412	66908412	66608402	66808402	66908402
150 mm	66609412	66809412	66909412	66609402	66809402	66909402
200 mm	66610412	66810412	66910412	66610402	66810402	66910402
量程	0/60℃	0/60℃	0/60℃	0/60℃	0/60℃	0/60℃
探杆长度 L1	代码	代码	代码	代码	代码	代码
63 mm	66632412	66832412	66932412	66632402	66832402	66932402
100 mm	66633412	66833412	66933412	66633402	66833402	66933402
150 mm	66634412	66834412	66934412	66634402	66834402	66934402
200 mm	66635412	66835412	66935412	66635402	66835402	66935402
量程	0/120℃	0/120℃	0/120℃	0/120℃	0/120℃	0/120℃
探杆长度 L1	代码	代码	代码	代码	代码	代码
63 mm	66647412	66847412	66947412	66647402	66847402	66947402
100 mm	66648412	66848412	66948412	66648402	66848402	66948402
150 mm	66649412	66849412	66949412	66649402	66849402	66949402
200 mm	66650412	66850412	66950412	66650402	66850402	66950402
量程	0/160℃	0/160℃	0/160℃	0/160℃	0/160℃	0/160℃
探杆长度 L1	代码	代码	代码	代码	代码	代码
63 mm	66652412	66852412	66952412	66652402	66852402	66952402
100 mm	66653412	66853412	66953412	66653402	66853402	66953402
150 mm	66654412	66854412	66954412	66654402	66854402	66954402
200 mm	66655412	66855412	66955412	66655402	66855402	66955402

*其它连接请参见181/182页

气体膨胀式温度计 - 耐腐蚀型



应用

适用于腐蚀性介质，能满足高精度测量要求，如化工、过程控制、食品工业等领域。

型号

D 4

公称直径

100 - 160

测量原理

充入气体受热膨胀

精确度

1级 (EN 13190)

量程 °C

-20/60、0/60、0/120、
0/160、0/200、0/300、
0/400、0/500

工作温度

连续工作：最大刻度值
瞬间：1.1倍最大刻度值

护套管工作压力

最大10 bar ($\leq 300^{\circ}\text{C}$)

防护等级

IP 65 (EN 60529)

标准配置

过程连接

不锈钢1.4541，探杆，
100 × 10 mm，滑动直杆

安装位置

轴向同心或径向

刻度盘

铝，白色
刻度和数字为黑色

指针

铝，黑色

零位校准

表壳侧

机芯

铜合金

表壳

不锈钢1.4301

卡口式罩圈

不锈钢1.4301

玻璃

仪表玻璃

可选项

- 万向安装
- 护套管G $\frac{1}{2}$ B，不锈钢1.4541
- 凹槽螺纹连接，参照DIN 11851
- 其它公称直径 250
- 其它过程连接
- 其它量程
- 特殊刻度
- 甘油充液防震 (D 8型)
- 3-孔固定面板安装罩圈
- 后带边安装
- 毛细管远传连接 (不锈钢1.4541)
- 特殊材料
- 带电接点装置