

气体膨胀式温度计 - 耐腐蚀型



应用

适用于腐蚀性介质，能满足高精度测量要求，如化工、过程控制、食品工业等领域。

型号

D 4

公称直径

100 - 160

测量原理

充入气体受热膨胀

精确度

1级 (EN 13190)

量程 °C

-20/60、0/60、0/120、
0/160、0/200、0/300、
0/400、0/500

工作温度

连续工作：最大刻度值
瞬间：1.1倍最大刻度值

护套管工作压力

最大10 bar ($\leq 300^{\circ}\text{C}$)

防护等级

IP 65 (EN 60529)

标准配置

过程连接

不锈钢1.4541，探杆，
100 × 10 mm，滑动直杆

安装位置

轴向同心或径向

刻度盘

铝，白色
刻度和数字为黑色

指针

铝，黑色

零位校准

表壳侧

机芯

铜合金

表壳

不锈钢1.4301

卡口式罩圈

不锈钢1.4301

玻璃

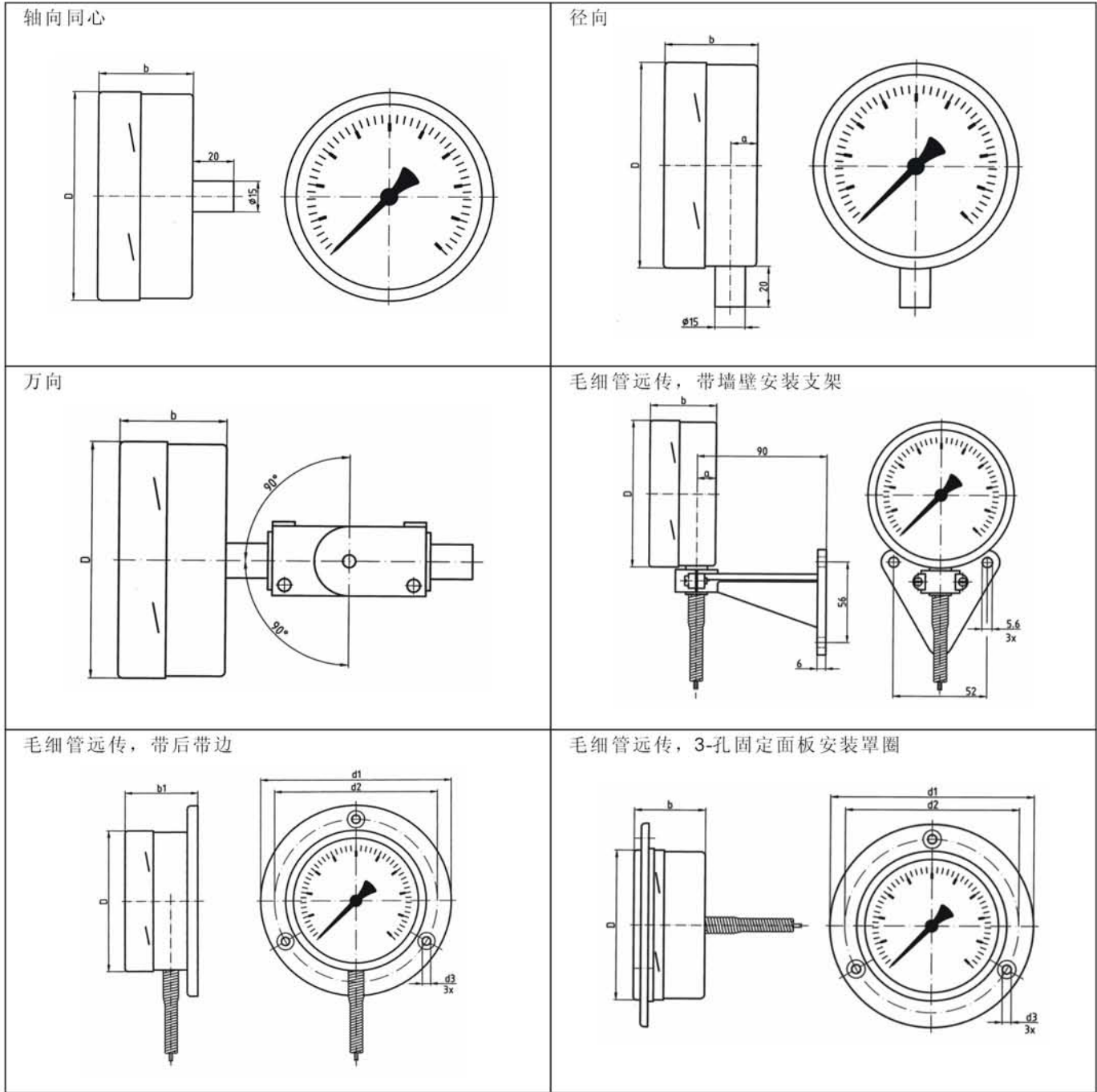
仪表玻璃

可选项

- 万向安装
- 护套管G $\frac{1}{2}$ B，不锈钢1.4541
- 凹槽螺纹连接，参照DIN 11851
- 其它公称直径 250
- 其它过程连接
- 其它量程
- 特殊刻度
- 甘油充液防震 (D 8型)
- 3-孔固定面板安装罩圈
- 后带边安装
- 毛细管远传连接 (不锈钢1.4541)
- 特殊材料
- 带电接点装置

气体膨胀式温度计 - 耐腐蚀型

型号 D 4 - NG 100 / 160
结构和外形尺寸



尺寸 (mm)

公称直径(NG)	a	b	b ₁	∅D	∅d ₁	∅d ₂	∅d ₃		
100	13	45	51	101	132	116	5.5		
160	13	45	51	161	196	178	6		
250	13	55	57	252	285	270	6		

气体膨胀式温度计 - 耐腐蚀型

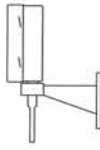
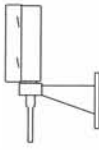


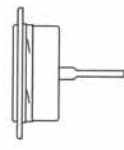
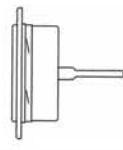
DG: H

型号	FTh 100 Ch D412	FTh 160 Ch D412	FTh 100 Ch D402	FTh 160 Ch D402	FTh 100 Ch D482	FTh 160 Ch D482
结构						
表壳直径	100	160	100	160	100	160
表壳	不锈钢1.4301带卡口式罩圈, 仪表玻璃					
探杆	不锈钢1.4541, 100×10 mm					
过程连接	滑动直杆 (无护套管)*					
充填	气体充入					
精确度	1级, 参照EN 13190标准					
量程	-20/+60℃	-20/+60℃	-20/+60℃	-20/+60℃	-20/+60℃	-20/+60℃
	代码	代码	代码	代码	代码	代码
	64341412	64343412	64341402	64343402	64341482	64343482
量程	0/+60℃	0/+60℃	0/+60℃	0/+60℃	0/+60℃	0/+60℃
	代码	代码	代码	代码	代码	代码
	64361412	64363412	64361402	64363402	64361482	64363482
量程	0/120℃	0/120℃	0/120℃	0/120℃	0/120℃	0/120℃
	代码	代码	代码	代码	代码	代码
	64373412	64375412	64373402	64375402	64373482	64375482
量程	0/160℃	0/160℃	0/160℃	0/160℃	0/160℃	0/160℃
	代码	代码	代码	代码	代码	代码
	64377412	64379412	64377402	64379402	64377482	64379482
量程	0/200℃	0/200℃	0/200℃	0/200℃	0/200℃	0/200℃
	代码	代码	代码	代码	代码	代码
	64381412	64383412	64381402	64383402	64381482	64383482
量程	0/300℃	0/300℃	0/300℃	0/300℃	0/300℃	0/300℃
	代码	代码	代码	代码	代码	代码
	64389412	64391412	64389402	64391402	64389482	64391482
量程	0/400℃	0/400℃	0/400℃	0/400℃	0/400℃	0/400℃
	代码	代码	代码	代码	代码	代码
	64397412	64399412	64397402	64399402	64397482	64399482
量程	0/500℃	0/500℃	0/500℃	0/500℃	0/500℃	0/500℃
	代码	代码	代码	代码	代码	代码
	64401412	64403412	64401402	64403402	64401482	64403482

*其它连接请参见181/182页

气体膨胀式温度计 - 耐腐蚀型

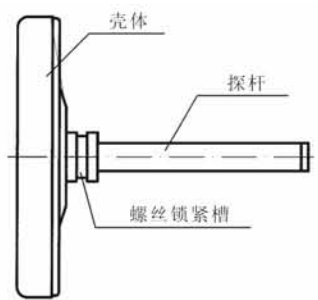
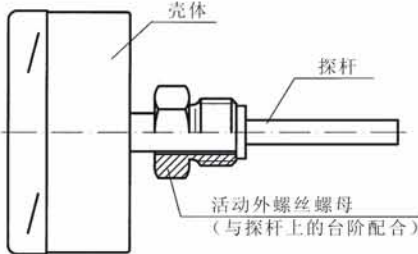
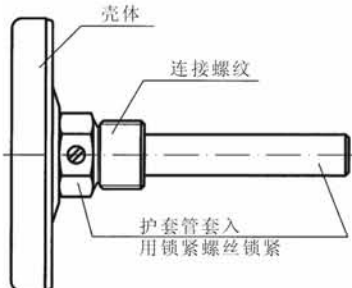
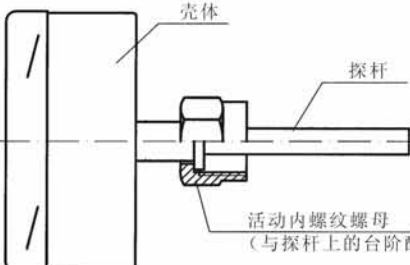
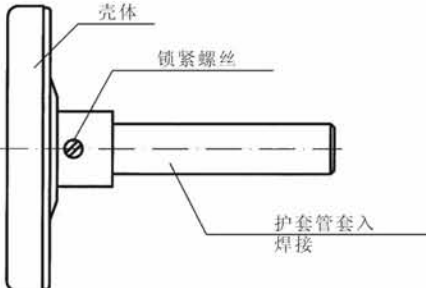
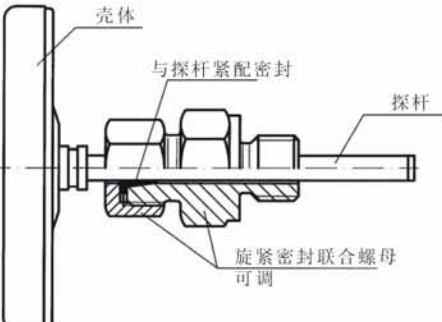
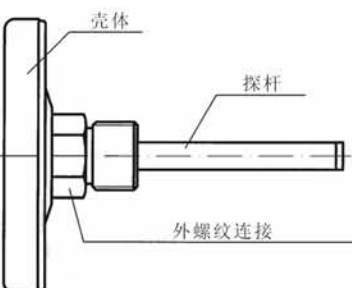
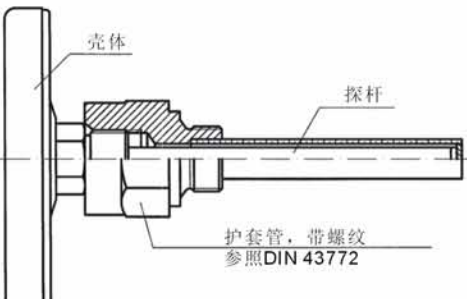
DG: H

型号	FTh 100 Ch D442	FTh 160 Ch D442	FTh 100 Ch D472	FTh 160 Ch D472	FTh 100 Ch D432	FTh 160 Ch D432
结构						
表壳直径	100	160	100	160	100	160
表壳	不锈钢1.4301带卡口式罩圈, 仪表玻璃					
探杆	不锈钢1.4541, 100×10 mm					
过程连接	滑动直杆(无护套管)					
充填	气体充入					
毛细管	不锈钢1.4541, 长度1米					
安装方式	墙壁安装支架		后带边		3-孔固定面板安装罩圈, 不锈钢1.4301	
精确度	1级, 参照EN 13190标准					
量程	-20/+60℃	-20/+60℃	-20/+60℃	-20/+60℃	-20/+60℃	-20/+60℃
	代码	代码	代码	代码	代码	代码
	64341442	64343442	64341472	64343472	64341432	64343432
量程	0/60℃	0/60℃	0/60℃	0/60℃	0/60℃	0/60℃
	代码	代码	代码	代码	代码	代码
	64361442	64363442	64361472	64363472	64361432	64363432
量程	0/120℃	0/120℃	0/120℃	0/120℃	0/120℃	0/120℃
	代码	代码	代码	代码	代码	代码
	64373442	64375442	64373472	64375472	64373432	64375432
量程	0/160℃	0/160℃	0/160℃	0/160℃	0/160℃	0/160℃
	代码	代码	代码	代码	代码	代码
	64377442	64379442	64377472	64379472	64377432	64379432
量程	0/200℃	0/200℃	0/200℃	0/200℃	0/200℃	0/200℃
	代码	代码	代码	代码	代码	代码
	64381442	64383442	64381472	64383472	64381432	64383432
量程	0/300℃	0/300℃	0/300℃	0/300℃	0/300℃	0/300℃
	代码	代码	代码	代码	代码	代码
	64389442	64391442	64389472	64391472	64389432	64391432
量程	0/400℃	0/400℃	0/400℃	0/400℃	0/400℃	0/400℃
	代码	代码	代码	代码	代码	代码
	64397442	64399442	64397472	64399472	64397432	64399432
量程	0/500℃	0/500℃	0/500℃	0/500℃	0/500℃	0/500℃
	代码	代码	代码	代码	代码	代码
	64401442	64403442	64401472	64403472	64401432	64403432

其它连接请参见181/182页

过程连接方式 – 双金属温度计/气体膨胀式温度计

(工业型、不锈钢型、耐腐蚀型)

<p>滑动直杆</p> 	<p>活动外螺纹螺母连接</p> 
<p>螺纹旋入式(带锁紧螺丝)</p> 	<p>活动内螺纹螺母连接</p> 
<p>焊接式(带锁紧螺丝)</p> 	<p>可调联合螺母连接</p> 
<p>固定外螺母连接</p> 	<p>DIN 标准连接</p> 

过程连接方式 – 双金属温度计/气体膨胀式温度计

(工业型、不锈钢型、耐腐蚀型)

DG: H

型号	双金属温度计				气体膨胀式温度计			
	材料	铜	钢	不锈钢 1.4571	铜	钢	不锈钢 1.4571	不锈钢 1.4571
	探杆长度 mm	代码	代码	代码	代码	代码	代码	代码
螺纹旋入式(带锁紧螺丝)G½B, 探杆: 双金属式: Ø 8 mm 气体膨胀式: Ø 10 mm	45	64506	64511	64501	---	---	---	---
	63	64507	64512	64502	---	---	---	---
	100	64508	64513	64503	64456	64457	64463	根据要求
	150	64509	64514	64504	---	---	---	---
	200	64510	64515	64505	---	---	---	---
焊接式(带锁紧螺丝), 探杆: 双金属式: Ø 8 mm 气体膨胀式: Ø 10 mm	45	---	64516	64520	---	---	---	---
	63	---	64517	64521	---	---	---	---
	100	---	64450	64453	---	64434	64435	根据要求
	150	---	64518	64522	---	---	---	---
	200	---	64519	64523	---	---	---	---
探管加长每100 mm ¹⁾		64524	64525	64526	---	---	64527	---
护套管加长每100 mm ¹⁾		64528	64529	64530	---	---	64531	---
固定外螺纹连G¾B		64532	64533	64534	---	---	---	---
固定外螺纹连G½B		64447	64451	64454	---	---	64460	---
固定外螺纹连G¾B		64535	64536	64537	---	---	64538	---
活动外螺纹连G¾B		64539	64540	64541	---	---	---	---
活动外螺纹连G½B		64542	64543	64544	---	---	64545	---
活动外螺纹连G¾B		64546	64547	64548	---	---	64549	---
活动联合螺母G½内螺纹		64448	64436	64455	---	---	64461	---
活动联合螺母G¾内螺纹		64551	64552	64553	---	---	64554	---
活动外螺纹G½B连接, 带单独护套管 (100 mm)G½B		---	---	---	---	---	---	64462
可调节联合螺母G½B		---	64555	64556	---	---	64557	---
可调节联合螺母G¾B		---	---	64558	---	---	64559	---
毛细管, 不锈钢1.4571, 每米		---	---	---	---	---	64464	---
探杆 Ø 6 mm ²⁾		---	---	---	---	---	---	---
探杆 Ø 4 mm ²⁾		---	---	---	---	---	---	---
插入端 Ø 8 mm ²⁾		---	---	---	---	---	---	---
插入端 Ø 4 mm ²⁾		---	---	---	---	---	---	---

¹⁾ 只限于标准长度 45 / 63 / 100 / 150 / 200 / 250 / 300 / 400 mm - 其他长度需另外收费。

²⁾ 只限于轴向中心连接和部分量程