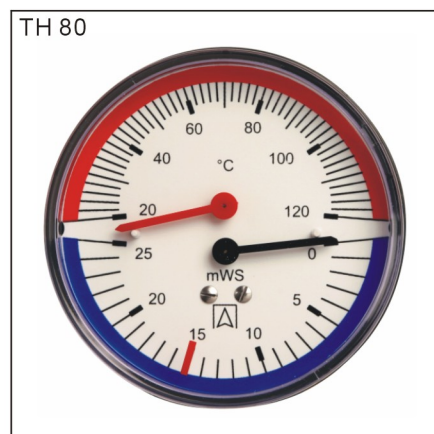


温度压力表 - 用于供热/暖通领域



应用

适用于同时测量低粘度、非结晶，且对铜合金无腐蚀作用的气体或液体介质的压力和温度；尤其适用于供热系统和锅炉系统。

描述

该温度压力表由一套弹簧管压力测量系统和一套双金属温度测量系统组成，两种测量数据在同一个刻度盘显示。为了方便于仪表的更换/校验，仪表带有一个能自动关闭的安装阀。

转换接头M 18x1 - G $\frac{1}{4}$ ，可以将仪表连接到M 18x1 (内螺纹)的护套管上。

型号

D 1 / D 2

公称直径

63 - 80

精确度等级

压力表/液位比重表：
2.5级 (EN 837 - 1 / 6)
温度计：
2级 (EN 13190)

负载能力

压力表/液体比重表：
静态负载： $\leq \frac{1}{4} \times$ 满量程
动态负载： $\leq \frac{1}{2} \times$ 满量程
瞬时压力峰值： \leq 满量程
温度计：20 / 120 $^{\circ}$ C

量程

压力表/液体比重计：
0 / 4bar；
0 / 6mWS 到 0 / 60mWS
温度计：20 / 120 $^{\circ}$ C

工作温度

介质温度： $\leq +120^{\circ}$ C
环境温度：-20 $^{\circ}$ C ~ +60 $^{\circ}$ C

温度影响

压力表/液体比重计：
如果测量元件的温度偏离+20 $^{\circ}$ C，会产生一定偏差：
温度上升：约 $\pm 0.4\%$ / 10K
温度下降：约 $\pm 0.4\%$ / 10K
满量程的百分比值

防护等级

IP 32 (EN 60529)

标准配置

过程连接

铜合金，轴向同心
G $\frac{1}{4}$ B
带安装阀G $\frac{1}{4}$ -R $\frac{1}{2}$

测量元件

压力：弹簧管，铜合金
温度：双金属

刻度盘

塑料，白色
刻度和数字为黑色
带红/蓝圆弧线

指针

压力表/液体比重表：塑料，黑色
温度计：塑料，红色

表壳

D 1 - 塑料
D 2 - 钢，黑色

玻璃

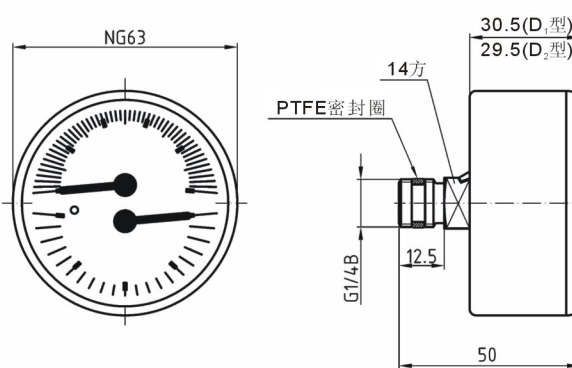
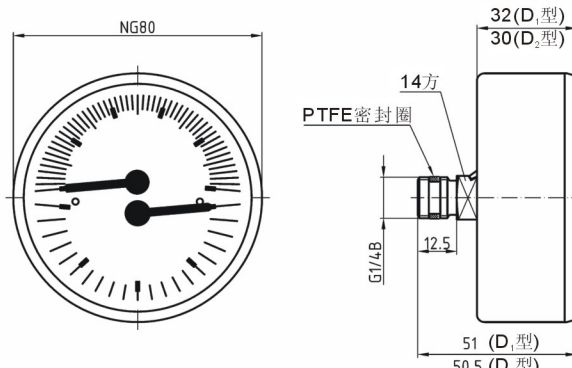
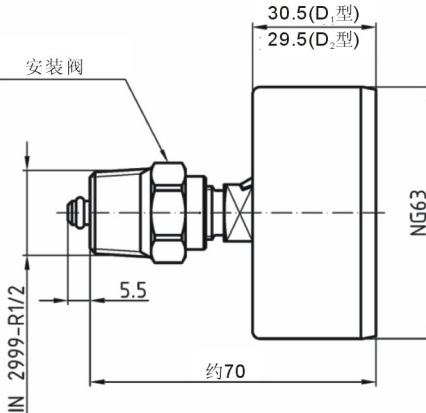
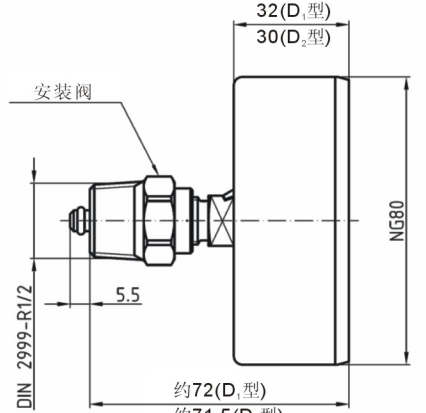
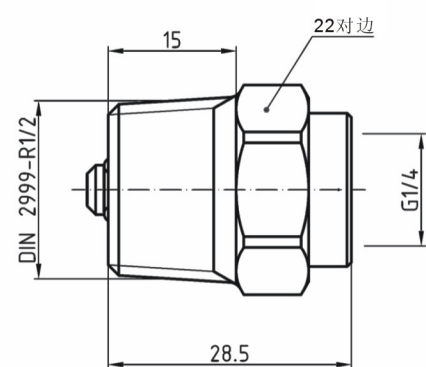
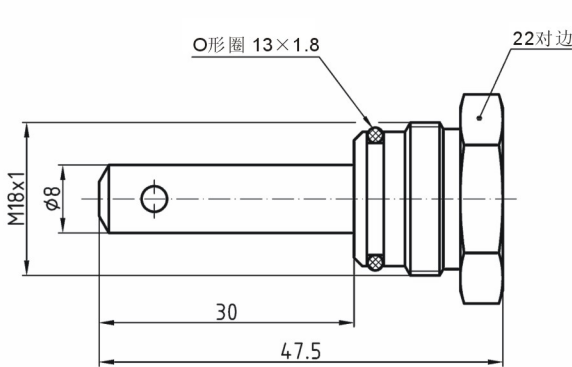
嵌入式塑料玻璃
带可调节红色标记

可选项

- 转换接头M 18x1 - G $\frac{1}{4}$
- 特殊刻度

温度压力表 - 用于供热/暖通领域



<p>TM 63</p> 	<p>TM 80</p> 
<p>TM 63 带安装阀</p> 	<p>TM 80 带安装阀</p> 
<p>安装阀</p> 	<p>转换接头</p> 

温度压力表 - 用于供热/暖通领域



DG: G

型号	TM 63,D211	TM 63,D211		TM 80,D111	TM 80,D211	TM 80,D211	TH 80,D211
结构							
公称直径Ø	63	63		80	80	80	80
表壳	钢, 黑色			塑料	钢, 黑色		
精确度等级	压力表/液体比重表: 2.5级; 温度计: 2级						
过程连接	G¼B 带安装阀G¼ - R½						
转换接头	无	有		无	无	有	无
量程(mbar)	代码	代码		代码	代码	代码	代码
0/4 bar 20/120 °C	63318	63346		63317	63341	63348	---
量程							
0/6 mWS 20/120 °C	---	---		---	---	---	63311
0/10 mWS 20/120 °C	---	---		---	---	---	63312
0/16 mWS 20/120 °C	---	---		---	---	---	63313
0/25 mWS 20/120 °C	---	---		---	---	---	63314
0/40 mWS 20/120 °C	---	---		---	---	---	63315
0/60 mWS 20/120 °C	---	---		---	---	---	63316

对于无库存的产品, 最小订购量为100个

配件

DG: G	代码	价格
安装阀 G¼ - R½, 铜合金	05 00 25 12	
转换接头 G¼- M 18 x 1, 铜合金	05 00 40 01	