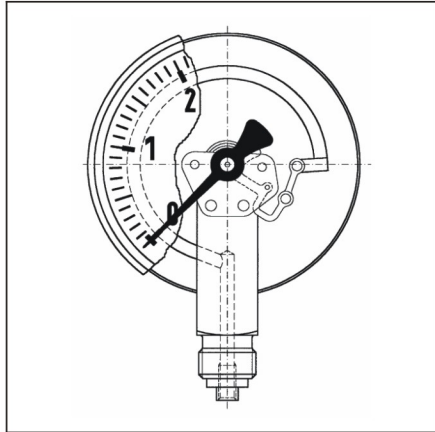


弹簧管压力表 – 普通型 EN 837-1



应用

适用于测量低粘度、非结晶，且对铜合金无腐蚀作用的气体或液体介质的压力。

测量气体或蒸汽时，仪表的使用须符合EN 837-2标准所规定的安全使用规范。

型号

D 2

公称直径

160

精确度等级 (EN 837 - 1 / 6)

1.6级

量程 (EN 837 - 1 / 5)

-1 / 0 到 -1 / +15 bar

0 / 0.6 到 0 / 400 bar

负载能力

静态负载: $\leq \frac{1}{4} \times$ 满量程

动态负载: $\leq \frac{1}{2} \times$ 满量程

瞬时压力峰值: \leq 满量程

工作温度

介质温度: $\leq +60^\circ\text{C}$

环境温度: $-20^\circ\text{C} \sim +60^\circ\text{C}$

温度影响

如果测量元件的温度偏离 $+20^\circ\text{C}$ ，会产生一定偏差：

温度上升：约 $\pm 0.4\%$ / 10K

温度下降：约 $\pm 0.4\%$ / 10K

满量程的百分比值

防护等级

IP 32 (EN 60529)

标准配置

过程连接

铜合金，径向

G $\frac{1}{2}$ B

测量元件

弹簧管，铜合金

≤ 60 bar “C”型管

> 60 bar 螺旋管

机芯

铜合金

刻度盘

铝，白色

刻度和数字为黑色

带红色可调节参考指针

指针

铝，黑色

表壳

黑色，钢

压入式罩圈

黑色，钢

玻璃

仪表玻璃

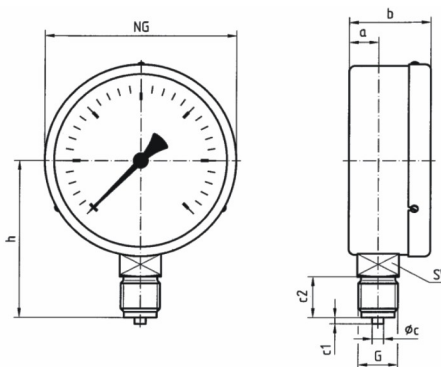
可选项

· 限流螺丝

· 参考指针

弹簧管压力表 - 普通型

型号 D 2 - NG 160
结构和外形尺寸

<p>径向</p> 	

尺寸 (mm)

公称直径 (NG)	a	b	∅c	c1	c2	G	h	SW										
160	15.5	50	6	3	20	G $\frac{1}{2}$ B	116	22										