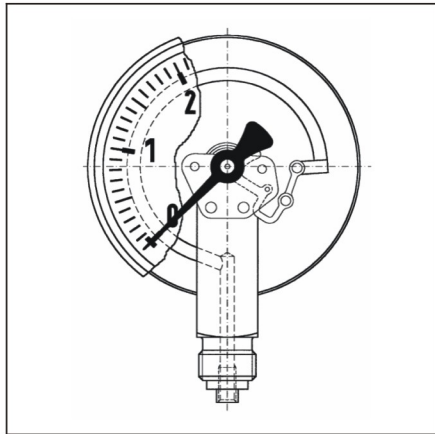


弹簧管压力表 – 充液耐震型 EN 837-1



耐震压力表具有以下优点:

- 应用于环境震动或压力负载波动较大的场所。
- 由于测量系统磨损较小且耐腐蚀，使用寿命长。
- 室外使用时，玻璃上不会产生雾气。



应用

适用于测量低粘度、非结晶，且对铜合金无腐蚀作用的气体或液体介质的压力；

用于环境震动和负载波动较大的场所。

测量气体或蒸汽时，仪表的使用须符合EN 837-2标准所规定的安全使用规范。

型号

D 6

公称直径 (mm)

40

精确度等级 (EN 837 - 1 / 6)

1.6级

量程 (EN 837 - 1 / 5)

0 / 4bar 到 0 / 400 bar

负载能力

静态负载: $\leq \frac{3}{4} \times$ 满量程

动态负载: $\leq \frac{2}{3} \times$ 满量程

瞬间压力峰值: \leq 满量程

工作温度

介质温度: $\leq +60^{\circ}\text{C}$

环境温度: $-20^{\circ}\text{C} \sim +60^{\circ}\text{C}$

温度影响

如果测量元件的温度偏离 $+20^{\circ}\text{C}$ ，会产生一定偏差：

温度上升: 约 $\pm 0.4\% / 10\text{K}$

温度下降: 约 $\pm 0.4\% / 10\text{K}$

满量程百分比值

防护等级

IP 65 (EN 60529)

表壳带卸压装置 ($< 25\text{bar}$)

IP 54

标准配置

过程连接

铜合金，轴向同心

G $\frac{1}{2}$ B

(EN 837 - 1 / 7.3)

测量元件

弹簧管，铜合金

$\leq 60\text{ bar}$ “C”型管

$> 60\text{ bar}$ 螺旋管

机芯

铜合金

刻度盘

铝，白色

刻度和数字为黑色

指针

塑料，黑色

表壳

ABS塑料，黑色，带卸压装置

玻璃

塑料，超声波焊接在表壳上

充液

甘油 (99.5%)

可选项

• 特殊刻度

• 限流螺丝

弹簧管压力表 - 充液耐震型



型号 D 6 - NG 40
结构和外形尺寸

<p>轴向同心 - NG 40</p>	

尺寸 (mm)

公称直径 (NG)	b	∅c	c1	c2	D	G	g	SW										
40	25	4	2	10	40	G $\frac{1}{2}$ B	43	12										