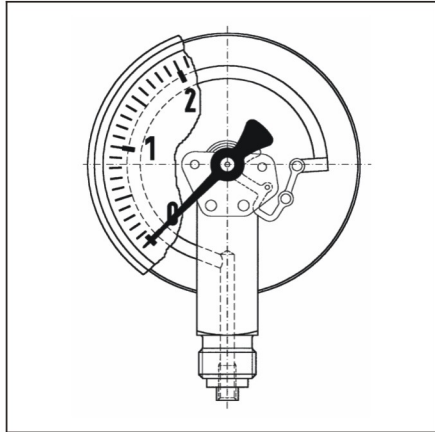


# 弹簧管压力表 – 充液耐震型 EN 837-1



## 应用

适用于测量低粘度、非结晶，且对铜合金无腐蚀作用的气体或液体介质的压力；用于环境震动和负载波动较大的场所。

测量气体或蒸汽时，仪表的使用须符合EN 837-2标准所规定的安全使用规范。

## 型号

D 6

## 公称直径

50 - 63

## 精确度等级 (EN 837 - 1 / 6)

1.6级

## 量程 (EN 837 - 1 / 5)

-1 / 0 到 -1 / +15 bar

0 / 0.6 到 0 / 400 bar

## 负载能力

静态负载:  $\leq \frac{3}{4} \times$  满量程

动态负载:  $\leq \frac{2}{3} \times$  满量程

瞬间压力峰值:  $\leq$  满量程

## 工作温度

介质温度:  $\leq +60^\circ\text{C}$

环境温度:  $-20^\circ\text{C} \sim +60^\circ\text{C}$

## 温度影响

如果测量元件的温度偏离 $+20^\circ\text{C}$ ，会产生一定偏差：

温度上升：约 $\pm 0.4\%$  / 10K

温度下降：约 $\pm 0.4\%$  / 10K

满量程百分比值

## 防护等级

IP 65 (EN 60529)

壳体带卸压装置 ( $< 25\text{bar}$ )

IP 54

## 标准配置

## 过程连接

铜合金，径向或轴向同心

G $\frac{1}{4}$ B

(EN 837 - 1 / 7.3)

## 测量元件

弹簧管，铜合金

$\leq 60\text{ bar}$  “C”型管

$> 60\text{ bar}$  螺旋管

## 机芯

铜合金

## 刻度盘

铝，白色

刻度和数字为黑色

## 指针

塑料，黑色

## 表壳

聚酰胺尼龙，黑色，带卸压装置

## 卷边式罩圈

铝，黑色

## 玻璃

塑料

## 充液

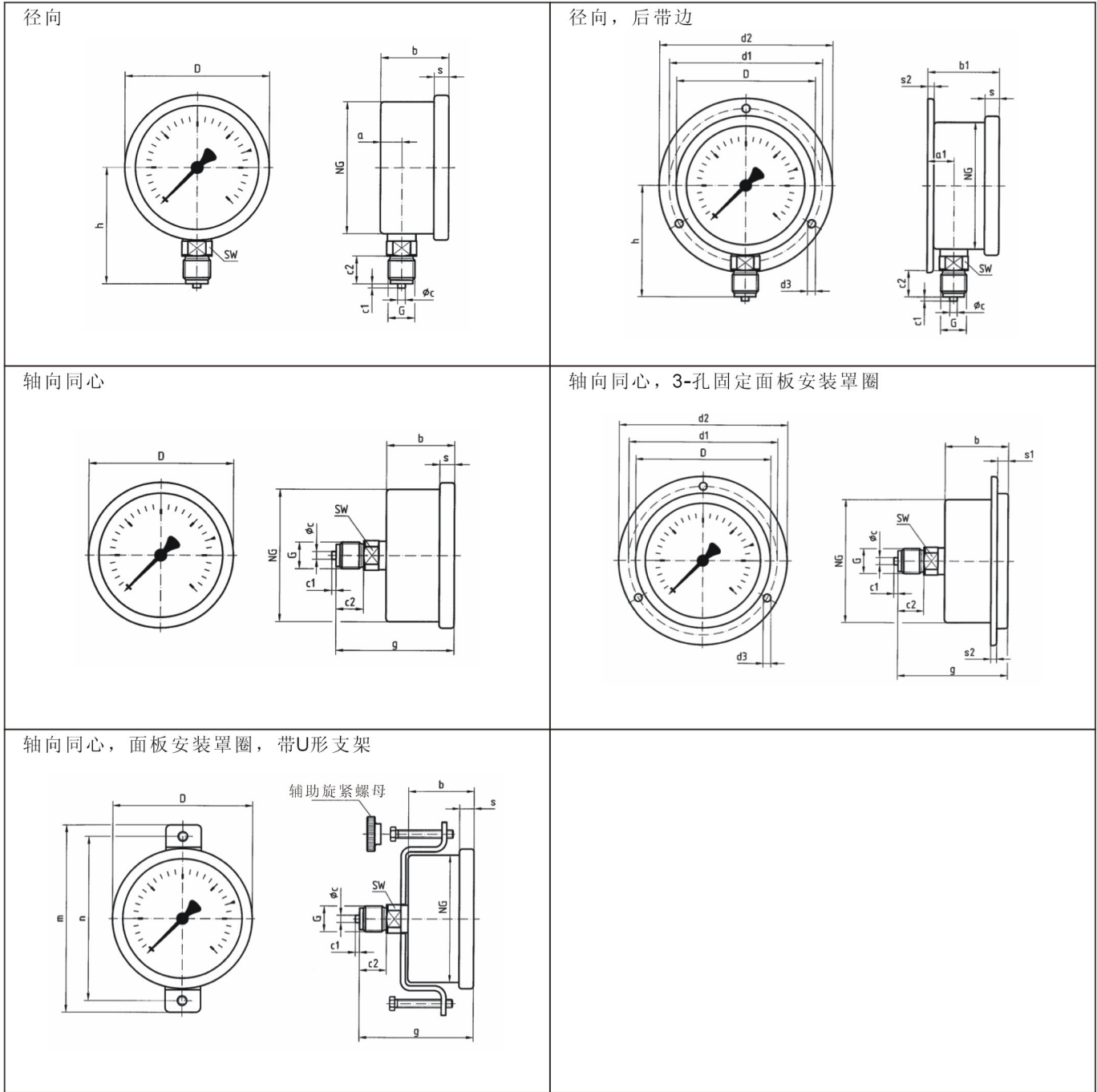
甘油 (99.5%)

## 可选项

- 后带边 (NG 63)
- U形支架
- 3-孔固定面板安装罩圈 (NG 63)
- 限流螺丝

# 弹簧管压力表 - 充液耐震型

型号 D 6 - NG 50 / 63  
结构和外形尺寸



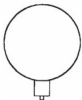
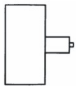
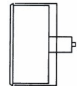
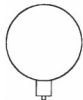
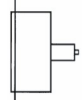
## 尺寸 (mm)

公称直径 (NG)	a	a1	b	b1	∅c	c1	c2	d1*	d2	d3*	D	G	g	h	m	n	s
50	12	-	31.5	-	5	2	13	-	-	-	53	G $\frac{1}{4}$ /B	54.5	47	82	73	5
63	10	13	32	35	5	2	13	75	85	3.6	68	G $\frac{1}{4}$ /B	55	53	94	82	7
公称直径 (NG)	s1	s2	SW														
50	-	-	14														
63	5.5	3	14														

尺寸参照DIN EN 837-1标准

# 弹簧管压力表 – 充液耐震型 EN 837-1

DG: M

型号	RF40Gly,D611	RF50Gly,D601	RF50Gly,D611	RF50Gly,D641	RF63Gly,D601	RF63Gly,D611	RF63Gly,D621	RF63Gly,D641
结构								
公称直径Ø	40	50	50	50	63	63	63	63
表壳	ABS 黑色	黑色聚酰胺尼龙, 卷边式罩圈, 黑色, 塑料玻璃						
测量元件	弹簧管, 铜合金							
精确度等级	1.6级	1.6级	1.6级	1.6级	1.6级	1.6级	1.6级	1.6级
过程连接	G¼B	G¼B	G¼B	G¼B	G¼B	G¼B	G¼B	G¼B
				U形支架			3-孔固定面板 安装罩圈, 黑色	U形支架
量程(bar)	代码	代码	代码	代码	代码	代码	代码	代码
-1/0	---	85051601	85051611	85051641	85101601	85101611	85101621	85101641
-1/+0.6	---	85052601	85052611	85052641	85102601	85102611	85102621	85102641
-1/+1.5	---	85053601	85053611	85053641	85103601	85103611	85103621	85103641
-1/+3	---	85054601	85054611	85054641	85104601	85104611	85104621	85104641
-1/+5	---	85055601	85055611	85055641	85105601	85105611	85105621	85105641
-1/+9	---	85056601	85056611	85056641	85106601	85106611	85106621	85106641
-1/+15	---	85057601	85057611	85057641	85107601	85107611	85107621	85107641
0/0.6	---	85059601	85059611	85059641	85109601	85109611	85109621	85109641
0/1	---	85060601	85060611	85060641	85110601	85110611	85110621	85110641
0/1.6	---	85061601	85061611	85061641	85111601	85111611	85111621	85111641
0/2.5	---	85062601	85062611	85062641	85112601	85112611	85112621	85112641
0/4	85013611	85063601	85063611	85063641	85113601	85113611	85113621	85113641
0/6	85014611	85064601	85064611	85064641	85114601	85114611	85114621	85114641
0/10	85015611	85065601	85065611	85065641	85115601	85115611	85115621	85115641
0/16	85016611	85066601	85066611	85066641	85116601	85116611	85116621	85116641
0/25	85017611	85067601	85067611	85067641	85117601	85117611	85117621	85117641
0/40	85018611	85068601	85068611	85068641	85118601	85118611	85118621	85118641
0/60	85019611	85069601	85069611	85069641	85119601	85119611	85119621	85119641
0/100	85020611	85070601	85070611	85070641	85120601	85120611	85120621	85120641
0/160	85021611	85071601	85071611	85071641	85121601	85121611	85121621	85121641
0/250	85022611	85072601	85072611	85072641	85122601	85122611	85122621	85122641
0/400	85023611	85073601	85073611	85073641	85123601	85123611	85123621	85123641

无库存产品的最小订购数量: 10只  
附件费用参见80页