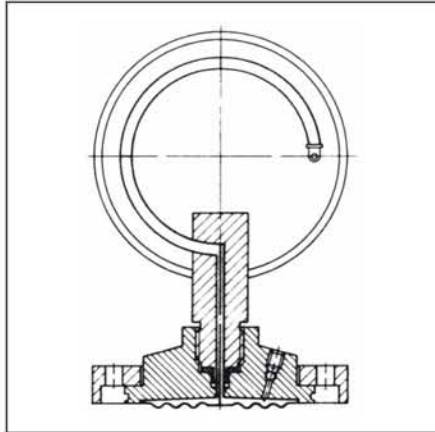


隔膜密封 - 塑料型/紧凑型



型号 MD 10

应用

与弹簧管压力表、压力开关结合使用。适用于污染性废水、肥料和腐蚀性介质。

技术参数

过程连接

材质: PVC、PP、PVDF
内螺纹G $\frac{1}{2}$ 或G $\frac{1}{4}$

隔膜

EPDM、PTFE涂层
内置

仪表侧连接

内螺纹G $\frac{1}{2}$ 或G $\frac{1}{4}$

螺丝和螺帽

不锈钢

量程

参见选型表

工作温度

PVC、PP -10°C ~ +40°C
PVDF -10°C ~ +50°C

可选项

- 其他过程连接
- 其它材料



型号 MD 20

应用

与弹簧管压力表、压力开关结合使用。专用于易磨损和污染性介质。适用于水泥和造漆工业。

技术参数

过程连接

不锈钢1.4571 (316 Ti)
G $\frac{1}{2}$ B, 固定螺纹

隔膜

NBR, 卷压式

仪表侧连接

不锈钢1.4571 (316 Ti)
内螺纹G $\frac{1}{4}$

填充液

甘油

量程

参见选型表

公称压力

PN 60

工作温度

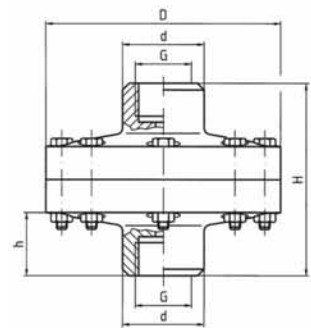
-10°C ~ +60°C

可选项

- 毛细管
- 其它螺纹
- 其它材料

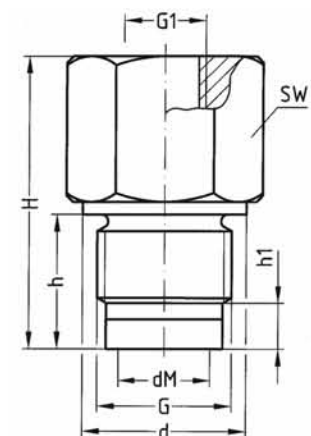


MD 10 尺寸 (mm)



G	d	D	h	H
G $\frac{1}{4}$	25	72	15	71
G $\frac{1}{2}$	32	100	22	90

MD 20 尺寸 (mm)



G	G ₁	d	dM	h	h ₁	H	SW
G $\frac{1}{2}$ B	G $\frac{1}{4}$	26	13.5	21	7	46	27