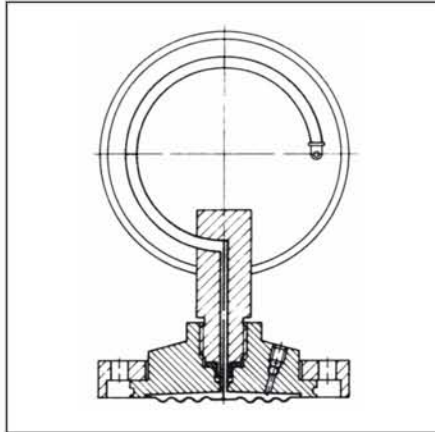


# 隔膜密封 – 用于制浆/造纸工业 型号 MD 40



## 应用

与弹簧管压力表、压力变送器或压力开关结合使用。  
适用于腐蚀性、高粘度、污染性、易塑化的介质。尤其适用于造纸、制浆和涂料工业。

## 技术参数

### 过程连接 / 连接管

不锈钢1.4571 (316 Ti), DN 48  
活动安装法兰: 不锈钢1.4301 (304)

### 隔膜

不锈钢1.4571 (316 Ti)

### 密封

丁腈橡胶 Perbunan

### 仪表侧连接

不锈钢1.4571 (316 Ti)  
焊接

### 填充液

甘油

### 量程

参见价格表

## 公称压力

PN 40

## 附件

螺丝M 6×20, 钢, 镀锌  
密封圈(丁腈橡胶) 59×48×2 mm  
(随机附件)

## 可选项

### 过程连接 / 连接管

- 加长连接管17 mm (也适用于O形密封圈)
- 特殊材质
- 不含硅

### 隔膜

- 特殊材质

### 仪表侧连接

- 转换接头G $\frac{1}{4}$  / G $\frac{1}{2}$
- 冷却装置 (> 100°C)
- 毛细管连接

### 其它

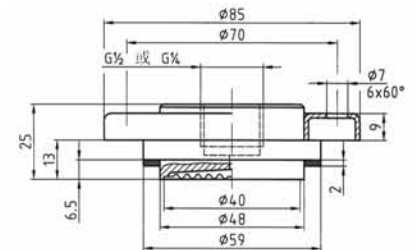
- 其它填充液

### 安装附件

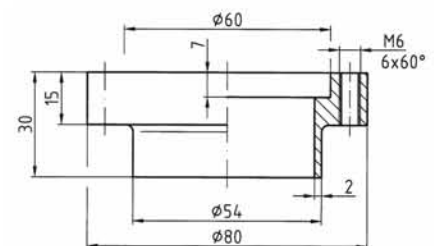
- 焊接法兰 (可选项)
- 不锈钢1.4301 (304)

## 尺寸 (mm)

MD 40

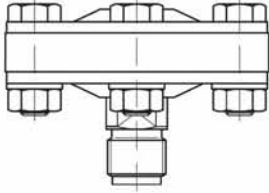



## 焊接法兰 (可选项)



# 隔膜密封 型号 MD 30 / 40

DG: M

	<b>MD 30 标准型</b>						
	额定压力	过程连接	最小量程* (bar) (不同公称直径)			代码	
			63	100	160	DMU	
	PN 25	不锈钢1.4571, G½B	0.6	0.6	0.6	0.6	31417W
	PN 100	不锈钢1.4571, G½B	0.6	0.6	0.6	0.6	31331W
	PN 250	不锈钢1.4571, G½B	0.6	0.6	0.6	0.6	31332W
	附加费用						
	过程连接G½B, PFA涂层						
	过程连接½-14 NPT						
	过程连接½-14 NPT, PFA涂层						
过程连接G½内螺纹							
过程连接G½内螺纹, PFA涂层							
	<b>MD 40 适用于造纸和制浆工业</b>						
	仪表侧连接: 不锈钢1.4571, 焊接连接 过程连接: 不锈钢1.4571, DN 48, PN 40 (带密封件和螺丝) 活动安装法兰: 不锈钢1.4301, 量程0 / 1.6 至 0 / 40 bar*						
						代码	
	直接安装连接					31347W	
	附件						
	6个螺母M 6×20					31418	
	密封件, 丁腈橡胶59×48×2					31419	
焊接法兰, 不锈钢1.4301					31351		

\*适用于标准填充液, 直接安装 (无毛细管), 安装于室内, 介质温度20°C。