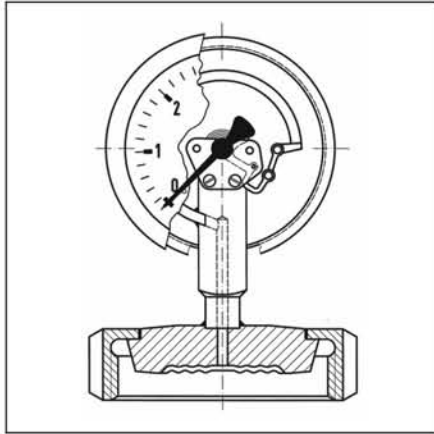


隔膜密封 - 卫生型



应用

与弹簧管压力表、压力变送器或压力开关配合使用。
适用于粘稠性、易腐蚀或温度高的介质。
尤其适用于食品、饮料、制药、化工和生物工业。

型号及过程连接

MD 50: DIN 11851/11887

MD 51: SMS 1147

MD 52: 卫生型 DIN 11864

MD 53: APV-RJT

MD 54: IDF

MD 55: APV-ISS

MD 60: 卡箍 ISO 2852

MD 61: 卡箍 DIN 32676

MD 62: 三夹箔式

公称直径请参照169页表格

技术参数

MD 50 - MD 55

过程连接

材质: 不锈钢1.4435 (316 L)
外螺纹或内螺纹
(带凹槽活动螺母, 不锈钢1.4301/304)

隔膜

不锈钢1.4435 (316 L)
直接焊接于上体

仪表侧连接

焊接

填充液

植物油, 食品级

量程

参见价格表

公称压力

PN 25 至 PN 40

可选项

- 仪表侧转换接头 G $\frac{1}{4}$ / G $\frac{1}{2}$
- 特殊材料/涂层
- 电解抛光
- 冷却装置 (> 100°C)
- 毛细管连接

技术参数

MD 60 - MD 62

过程连接

材质: 不锈钢1.4435 (316 L)
连接: 卡箍 $\frac{3}{4}$ " 至 3"

隔膜

不锈钢1.4435 (316 L)
直接焊接于上体

仪表侧连接

焊接

填充液

植物油, 食品级

量程

参见价格表

公称压力

PN 25 至 PN 40

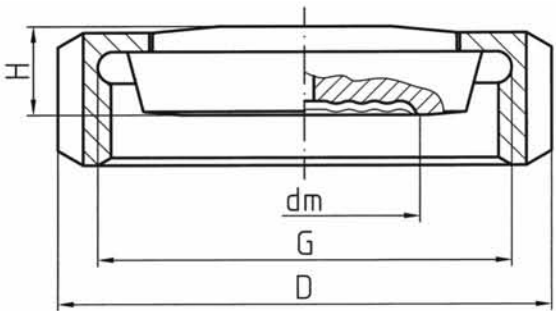
可选项

- 仪表侧转换接头 G $\frac{1}{4}$ / G $\frac{1}{2}$
- 特殊材料/涂层
- 电解抛光
- 冷却装置 (> 100°C)
- 毛细管连接
- 其它填充液 (FDA 测试)
- 附件 (垫圈、密封圈、连接件)

隔膜密封 - 卫生型

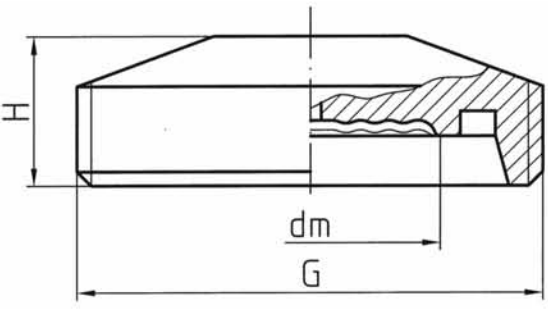
结构和外形尺寸(mm)

带凹槽活动螺母*



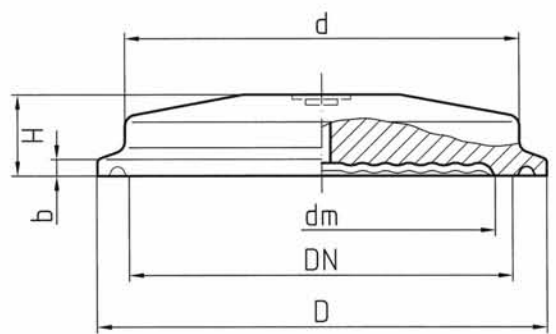
| 连接标准 | DN | PN | dm | G | D | H |
|--------------|-----|----|------|----------|-----|----|
| DIN 11851 标准 | 25 | 40 | 23.5 | Rd52×1/6 | 63 | 14 |
| | 32 | 40 | 28 | Rd58×1/6 | 70 | 14 |
| | 40 | 40 | 36 | Rd65×1/6 | 78 | 14 |
| | 50 | 25 | 48 | Rd78×1/6 | 92 | 15 |
| | 65 | 25 | - | Rd95×1/6 | 112 | - |
| SMS 标准 | 1½" | 40 | 36 | Rd60×1/6 | 74 | 14 |
| | 2" | 40 | 48 | Rd70×1/6 | 84 | 14 |
| | 2½" | 25 | - | Rd85×1/6 | 100 | - |

外螺纹连接*



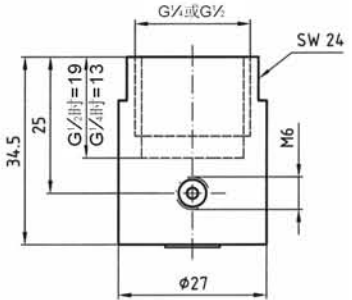
| 连接标准 | DN | PN | dm | G | H |
|--------------|-----|----|------|----------|----|
| DIN 11851 标准 | 25 | 40 | 23.5 | Rd52×1/6 | 21 |
| | 32 | 40 | 28 | Rd58×1/6 | 21 |
| | 40 | 40 | 36 | Rd65×1/6 | 21 |
| | 50 | 25 | 48 | Rd78×1/6 | 21 |
| | 65 | 25 | - | Rd95×1/6 | - |
| SMS 标准 | 1½" | 40 | 36 | Rd60×1/6 | 17 |
| | 2" | 40 | 48 | Rd70×1/6 | 17 |
| | 2½" | 25 | - | Rd85×1/6 | - |

卡箍式连接 ISO 2852标准

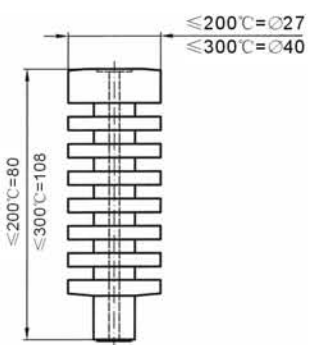


| DN | PN | D | dm | d | H | b |
|-----|----|------|------|----|----|------|
| ¼" | 40 | 25 | 17.2 | 19 | 20 | 3.6 |
| 1" | 40 | 50.5 | 26 | 42 | 28 | 2.85 |
| 1½" | 40 | 50.5 | 36 | 42 | 28 | 2.85 |
| 2" | 40 | 64 | 48 | 55 | 28 | 2.85 |
| 2½" | 25 | 77.5 | 59 | 68 | 28 | 2.85 |
| 3" | 25 | 91 | 72 | 81 | 28 | 2.85 |

仪表侧转换接头 G¼/G½, 带充液孔



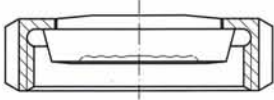
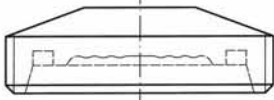
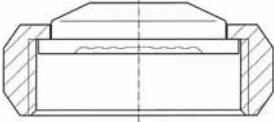

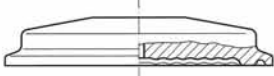
冷却装置, 两端均可焊接



*参照 DIN 11851 标准

隔膜密封 型号 MD 50 / 51 / 60

DG: M

| | | | | | | | |
|-------------------------------------------------------------------------------------|-------------------------------------|------------|-------------------------|-----|-----|-----|--------|
|  | MD 50 卫生型，带联合螺母 DIN 11851标准 | | | | | | |
| | 公称直径 DN | 额定压力 PN | 最小量程* (bar) (不同公称直径) | | | | 代码 |
| | | | 63 | 100 | 160 | DMU | |
| | 25 | 40 | 4 | 4 | 4 | 1 | 31300W |
| | 32 | 40 | 0.6 | 1.6 | 1.6 | 0.6 | 31301W |
| | 40 | 40 | 0.6 | 0.6 | 0.6 | 0.6 | 31302W |
| | 50 | 25 | 0.6 | 0.6 | 0.6 | 0.6 | 31303W |
| | 65 | 25 | 0.6 | 0.6 | 0.6 | 0.6 | 31304W |
|  | MD 50 卫生型，外螺纹连接 DIN 11851标准 | | | | | | |
| | 公称直径 DN | 额定压力 PN | 最小量程* (bar) (不同公称直径) | | | | 代码 |
| | | | 63 | 100 | 160 | DMU | |
| | 25 | 40 | 4 | 4 | 4 | 1 | 31306W |
| | 32 | 40 | 0.6 | 1.6 | 1.6 | 0.6 | 31307W |
| | 40 | 40 | 0.6 | 0.6 | 0.6 | 0.6 | 31308W |
| | 50 | 25 | 0.6 | 0.6 | 0.6 | 0.6 | 31309W |
| | 65 | 25 | 0.6 | 0.6 | 0.6 | 0.6 | 31310W |
|  | MD 51 卫生型，带沟槽联合螺纹 SMS 1147标准 | | | | | | |
| | 公称直径 DN | 额定压力 PN | 最小量程* (bar) (不同公称直径) | | | | 代码 |
| | | | 63 | 100 | 160 | DMU | |
| | 1½" | 40 | 0.6 | 0.6 | 0.6 | 0.6 | 31314W |
| | 2" | 40 | 0.6 | 0.6 | 0.6 | 0.6 | 31315W |
| | 2½" | 25 | 0.6 | 0.6 | 0.6 | 0.6 | 31316W |
|  | MD 51 卫生型，外螺纹连接 SMS 1147标准 | | | | | | |
| | 公称直径 DN | 额定压力 PN | 最小量程* (bar) (不同公称直径) | | | | 代码 |
| | | | 63 | 100 | 160 | DMU | |
| | 1½" | 40 | 0.6 | 0.6 | 0.6 | 0.6 | 31320W |
| | 2" | 40 | 0.6 | 0.6 | 0.6 | 0.6 | 31321W |
|  | MD 60 卡箍连接 ISO 2852标准 | | | | | | |
| | 公称直径 DN | 额定压力 PN | 最小量程* (bar) (不同公称直径) | | | | 代码 |
| | | | 63 | 100 | 160 | DMU | |
| | ¾" | 40 | 6 | --- | --- | 1.6 | 31913W |
| | 1" | 40 | 4 | 4 | --- | 1 | 31914W |
| | 1½" | 40 | 0.6 | 0.6 | 1.6 | 0.6 | 31924W |
| | 2" | 40 | 0.6 | 0.6 | 0.6 | 0.6 | 31925W |
| | 2½" | 25 | 0.6 | 0.6 | 0.6 | 0.6 | 31926W |

*适用于标准填充液，直接安装（无毛细管），安装于室内，介质温度20℃。