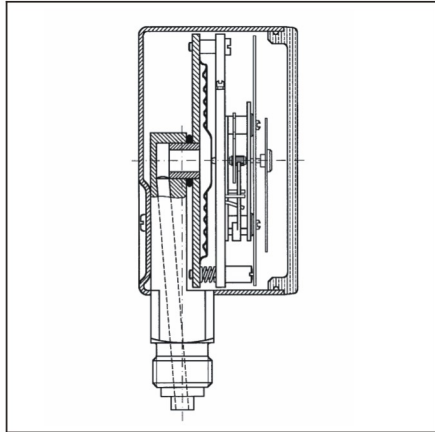


膜盒压力表 - 工业型 EN 837-3



应用

适用于测量对铜合金无腐蚀作用的干燥气态介质的压力。
测量气体或蒸汽时，仪表的使用须符合EN 837-2标准所规定的安全使用规范。

型号

D 4

公称直径

63 - 100 - 160

精确度等级 (EN 837 - 3 / 6)

1.6级

量程 (EN 837 - 3 / 5)

NG 63-100:

0 / 25 到 0 / 1000 mbar

NG 160:

0 / 6 到 0 / 1000 mbar

所有真空量程和真空压力量程均有过载保护

负载能力

静态负载: \leq 满量程

波动负载: \leq 0.9 x 满量程

过载安全值: \leq 1.3 x 满量程

工作温度

介质温度: \leq +60 °C

环境温度: -20°C ~ +60 °C

温度影响

当测量元件的温度偏离+20°C，测量值将产生一定偏差:

温度上升: 约 \pm 0.6% / 10K

温度下降: 约 \pm 0.6% / 10K

满量程的百分比值

防护等级

IP 32 (EN 60529)

标准配置

过程连接

铜合金，径向或轴向同心

NG 63 G $\frac{1}{4}$ B

NG 100 - 160 G $\frac{1}{2}$ B

(EN 837 - 3 / 7.3)

测量元件

膜盒，铍铜合金

机芯

铜合金

零位调节

刻度盘上

密封材料

NBR "Perbunan"

刻度盘

铝，白色

刻度和数字为黑色

指针

铝，黑色

表壳

不锈钢 1.4301

卡口式罩圈

不锈钢 1.4301

玻璃

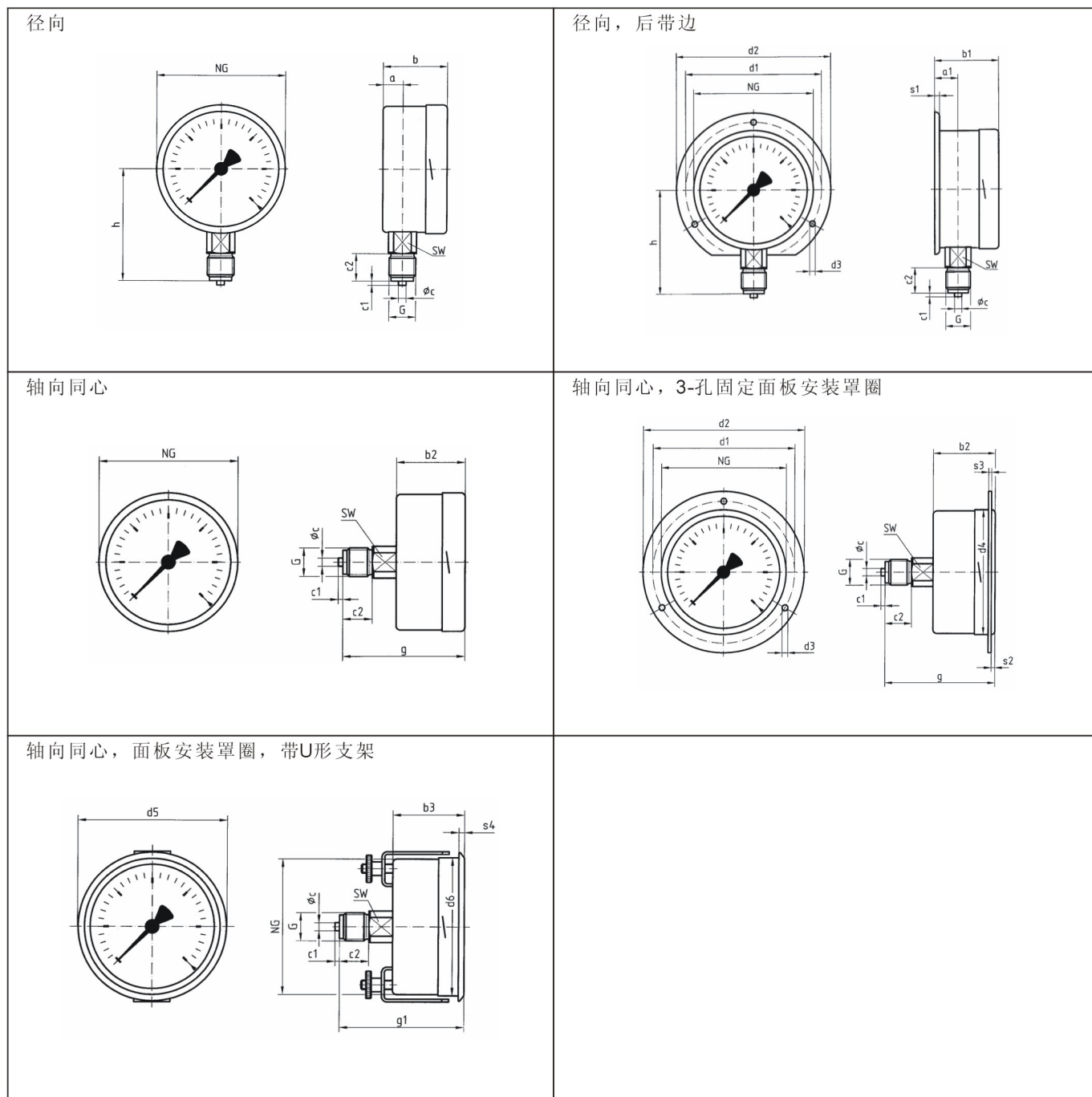
仪表玻璃

可选项

- 过载安全值 (10 x 满量程)
- 后带边
- 面板安装罩圈，带U形支架
- 3-孔固定面板安装罩圈
- 限流螺钉
- 参考指针
- 特殊刻度

膜盒压力表 - 工业型

型号 D 4 - NG 63 / 100 / 160
结构和外形尺寸



尺寸 (mm)

公称直径 (NG)	a	a1	b	b1	b2	b3	ϕ_c	c1	c2	d1*	d2	d3*	d4	d5	d6	G	g	g1	h
63	10.8	13.4	40	42.1	37	37	5	2	13	75	85	3.5	64	68	64	G 1/4 B	60	60	53
100	15.6	19.1	49	52.5	49	49	6	3	20	116	132	4.8	104	107	101	G 1/2 B	81	81	86
160	17.5	20.5	50	53	50	52	6	3	20	178	196	5.8	164	167	161	G 3/4 B	82	84	116
公称直径 (NG)	s1	s2	s3	s4	SW														
63	5.2	3	2	3	14														
100	5.5	4	2	4	22														
160	6	4	2	4.5	22														

* NG 100尺寸参照DIN EN 837-3标准