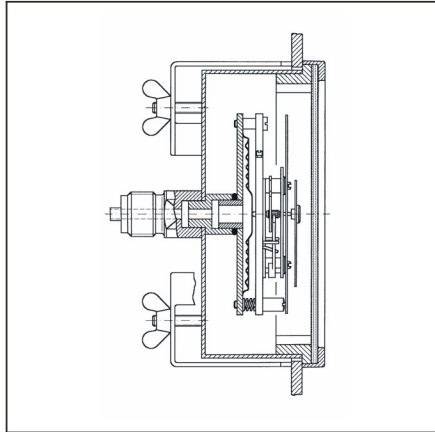


膜盒压力表 - 方型



应用

适用于测量对铜合金无腐蚀作用的干燥气态介质的压力。
测量气体或蒸汽时，仪表的使用须符合EN 837-2标准所规定的安全使用规范。

型号

D 1 / D 2 / D 3

公称尺寸

72 × 72, 96 × 96, 144 × 144

精确度等级 (EN 837 - 3 / 6)

1.6级

量程 (EN 837 - 3 / 5)

0 / 25 到 0 / 1000 mbar

所有真空量程和真空压力量程均有过载保护

负载能力

静态负载: ≤ 满量程

波动负载: ≤ 0.9 × 满量程

过载安全值: ≤ 1.3 × 满量程

工作温度

介质温度: ≤ +60 °C

环境温度: -20 °C ~ +60 °C

温度影响

当测量元件的温度偏离+20°C，测量值将产生一定偏差：

温度上升：约±0.6% / 10K

温度下降：约±0.6% / 10K

满量程的百分比值

防护等级

IP 54 (EN 60529)

标准配置

过程连接

铜合金，轴向同心

NG 72 × 72, 96 × 96 G $\frac{1}{4}$ B

NG 144 × 144 G $\frac{1}{2}$ B

(EN 837 - 3 / 7.3)

测量元件

膜盒，铍铜合金

机芯

铜合金

零位调节

刻度盘上

密封

NBR “Perbunan”

刻度盘

铝，白色

刻度和数字为黑色

指针

铝，黑色

表壳

NG 72 D 1 - 塑料，黑色

NG 96 D 3 - 不锈钢1.4301

NG 144 D 2 - 钢，黑色

罩圈

NG 72 塑料，黑色

NG 96 铝，黑色

NG 144 钢，黑色

玻璃

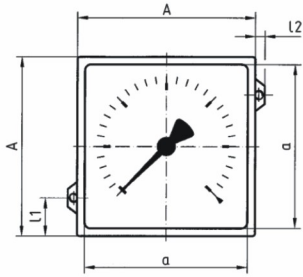
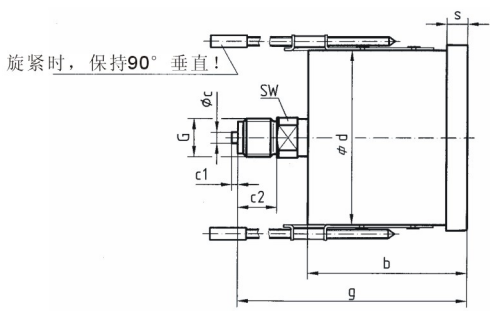
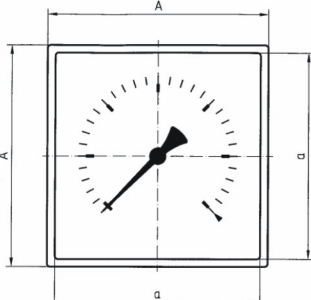
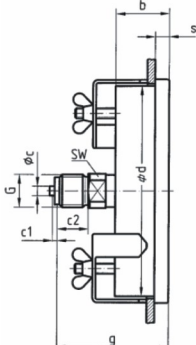
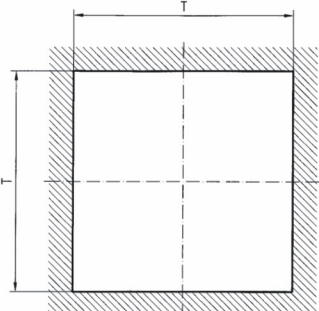
塑料

可选项

- 限流螺钉
- 参考指针
- 特殊刻度

膜盒压力表 - 方型

NG 72X72 / 96X96 / 144X144
结构和外形尺寸

<p>型号D 1 - NG 72 x 72</p> 	
<p>型号D 3 / D 2 - NG 96 x 96 / 144 x 144</p> 	
<p>面板安装孔尺寸</p> 	

尺寸 (mm)

公称尺寸 (NG)	A	a	b	∅c	c1	c2	d	G	g	l1	l2	s	SW	T					
72 x 72	72	63	63.5	5	2	13	66	G $\frac{1}{4}$ B	86.5	17	6.5	8	14	68					
96 x 96	96	88	32	5	2	13	88	G $\frac{1}{4}$ B	55	-	-	6.5	14	90					
144 x 144	144	134	49	6	3	20	136	G $\frac{1}{2}$ B	81	-	-	9	22	138					