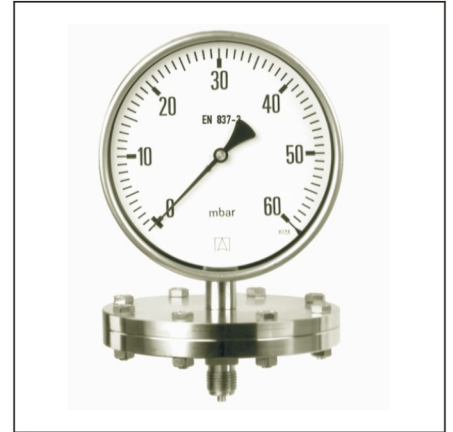
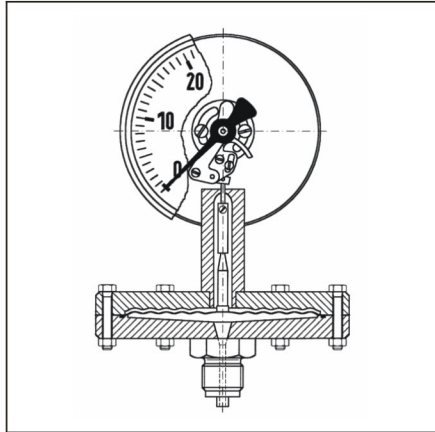


膜片压力表 – 普通型 EN 837-3



应用

适用于测量无腐蚀性的气态或液态介质。

开口式法兰连接适用于粘性或污染性介质。

测量气体或蒸汽时，仪表的使用，须符合EN 837-2标准所规定安全使用规范。

型号

D 4

公称直径

100 - 160

精确度等级 (EN 837 - 3 / 6)

1.6级

量程 (EN 837 - 3 / 5)

0 / 10 到 0 / 250 mbar(法兰 Ø 160)

0 / 0.4 到 0 / 25 bar(法兰 Ø 100)

负载能力

静态负载: \leq 满量程

动态负载: \leq 0.9 x 满量程

过压保护

1.3 x 满量程

\geq 0.6 bar 过压保护:

5 x 满量程, 最大为40 bar

工作温度

介质温度: \leq +100°C

环境温度: -20°C ~ +60°C

温度影响

如果测量元件的温度偏离+20°C, 会产生一定偏差:

温度上升: 约 \pm 0.8% / 10K

温度下降: 约 \pm 0.8% / 10K

满量程的百分比值

防护等级

IP 54 (EN 60529)

标准配置

过程连接

钢, 径向

G1/2B

(EN 837 - 3 / 7.3)

下法兰

钢

上法兰

不锈钢

测量元件

膜片,

Ø 100法兰材质:

$<$ 1.6 bar Duratherm

\geq 2.5 bar 钢

Ø 160法兰材质:

不锈钢1.4571

压力密封

NBR "Perbunan"

机芯

铜合金

刻度盘

铝, 白色

刻度和数字为黑色

指针

铝, 黑色

表壳

不锈钢1.4301, 带卸压装置

卡口式罩圈

不锈钢1.4301

玻璃

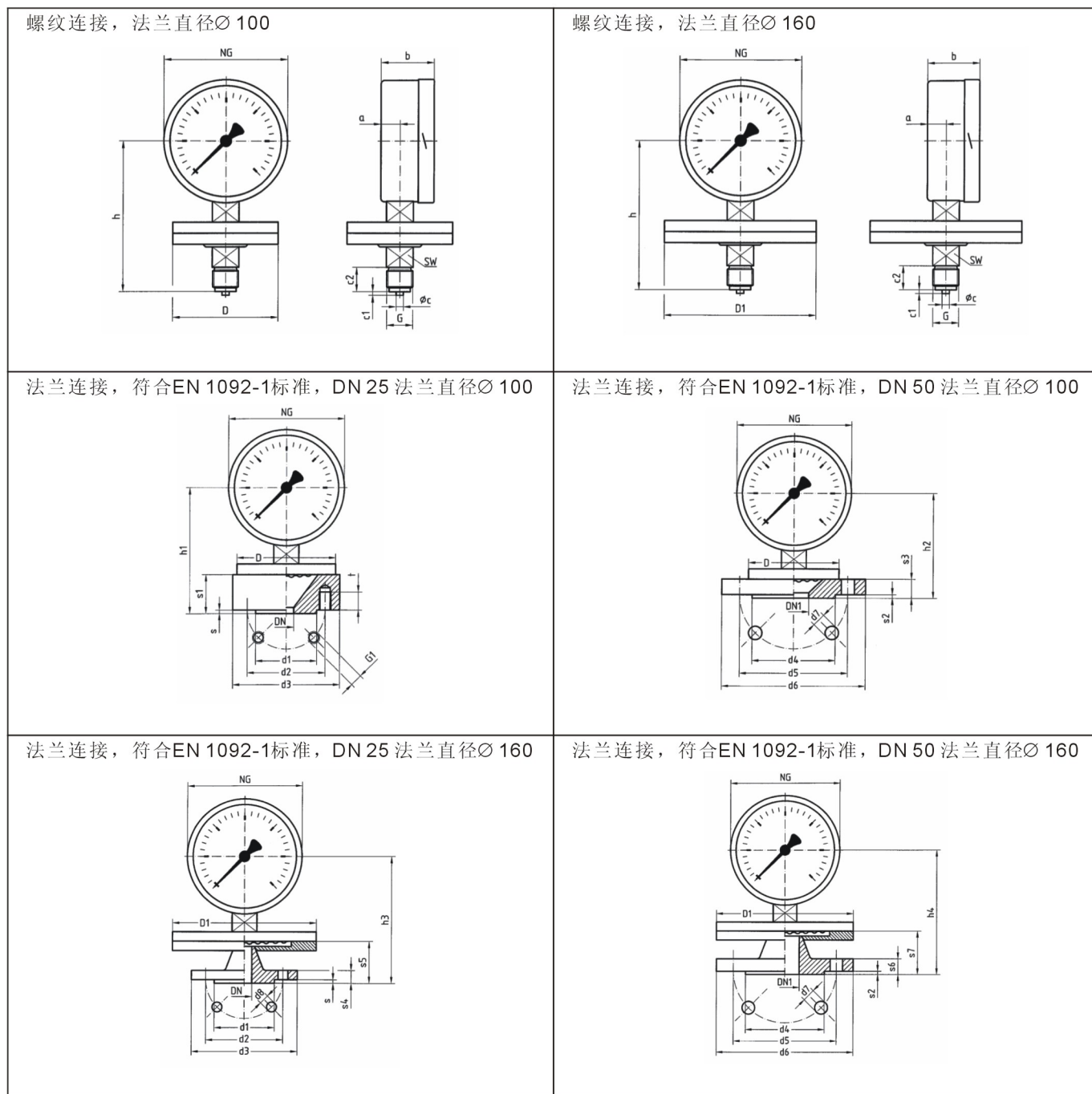
仪表玻璃

可选项

- 安全型表壳
- 10倍满量程的过压保护
(Ø 100法兰最高达40 bar,
Ø 160法兰最高达2.5 bar)
- 充甘油
(\geq 40 mbar, $<$ 250 mbar,
精度2.5级)
- 与介质接触部件作特殊涂层
- 开口式法兰连接符合EN / ANSI
标准

膜片压力表 - 普通型

型号 D 4 - NG 100 / 160
结构和外形尺寸



尺寸 (mm)

公称直径(NG)	a	b	∅c	c1	c2	d1	d2	d3	d4	d5	d6	d7	d8	D	D1	DN	DN1	G	G1	h	
100	20	55	6	3	20	68	85	115	102	125	165	4x18	4x14	100	160	25	50	G _{1/2} B	4xM12	127	
160	20	55	6	3	20	68	85	115	102	125	165	4x18	4x14	100	160	25	50	G _{1/2} B	4xM12	156	
公称直径(NG)	h1	h2	h3	h4	s	s1	s2	s3	s4	s5	s6	s7	t	SW							
100	111	101	129	137	2	30	3	20	18	48	20	56	12	22							
160	141	131	159	167	2	30	3	20	18	48	20	56	12	22							