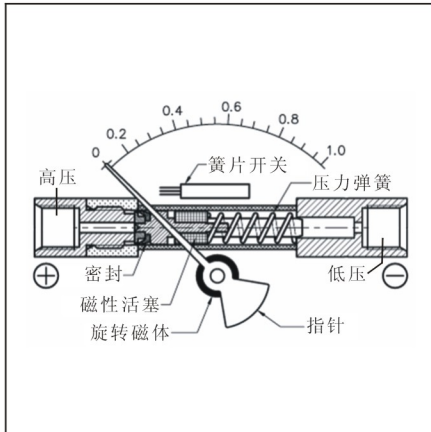


活塞式差压压力表 – 高过载保护



- 不锈钢测量系统非常坚固可靠
- 最大静态压力可选
PN 100 / 250 / 400
- 可选用切换开关
- 压力表和切换开关的防护等级为IP 65
- 由于压力腔和显示单元在结构上完全隔离，可避免泄漏
- 可选择多种过程连接方式
- 表壳直径为80 或 100 mm
- 可选择充甘油



应用

用于静压较大的差压检测；适用于无腐蚀性低粘度的气态或液态介质。尤其适于监测过滤器、泵、管道系统和冷却循环系统。

型号

MAG 80 / 100 Dif D 312

公称直径

80 - 100

工作原理

压力作用在两个被带磁性的活塞隔开的压力腔内。如果两压力腔之间有压差，导致磁性活塞产生轴向位移，安装在指针组件上的旋转磁体将此位移量从磁性活塞上传递到指针上。

压差由指针直接指示出来。由于压力腔和显示单元在结构上是完全分离独立的，避免了泄漏的可能性。

测量精度

测量误差是满量程的±3% (当压差增大时)

量程 (EN 837 - 3 / 5)

0 / 0.25 bar 到 0 / 10 bar

最大静态压力

100 bar

过压保护

两侧都可达最大静态压力

工作温度

介质温度：≤ +100°C
环境温度：0°C ~ +80°C

防护等级

IP 65 (EN 60529)

标准配置

过程连接 (与介质接触部件)

不锈钢1.4401，对称安装在左侧和右侧
2xG1/4内螺纹
(EN 837 - 3 / 7.3)

连接保护盖

增强型塑料，黑色

测量元件 (与介质接触部件)

压力弹簧
不锈钢1.4310

磁性活塞 (与介质接触部件)

不锈钢1.4401 / 铁氧体
Strontium

密封 (与介质接触部件)

NBR

刻度盘

铝，白色
刻度和数字为黑色/红色(bar / psi)
指针满量程90° 指示

指针

铝，黑色

表壳

不锈钢1.4301，带橡胶密封罩圈

玻璃

仪表玻璃

安装

通过后安装板 (可选项) 安装在墙面上，或通过后安装板和2"卡箍 (可选项) 组合安装在管道上。

可选项

- 带卡箍的后安装板
- 3-孔固定面板安装罩圈
- 最大静压PN 250 / 400
- 其它连接螺纹
- 其它连接结构
- 压克力塑料玻璃
- 电接点 (簧片触点)
- “正”压侧带过滤器
- 充甘油
- 参考指针
- 特殊刻度

活塞式差压压力表 - 高过载保护



型号 D 3 - NG 80 / 100
结构和外形尺寸

<p>左、右侧过程连接</p>	<p>左、右侧过程连接, 3-孔固定面板安装罩圈</p>
<p>左、右侧过程连接, 带电接点</p>	<p>后安装板和卡箍</p>
<p>电接点技术参数</p> <p>结构: 簧片触点, 单杆式切换开关 (SPDT)</p> <p>最大切换电压: AC / DC 175 V</p> <p>最大切换功率: AC 5 VA ~ DC 5 W</p> <p>最大电流: AC/DC 250 mA</p> <p>切换磁滞: 约5 %</p> <p>可调范围: 满量程的35 ~ 100 %</p> <p>电器连接: 接插式接头 DIN 43650-A</p>	<p>接线图</p>