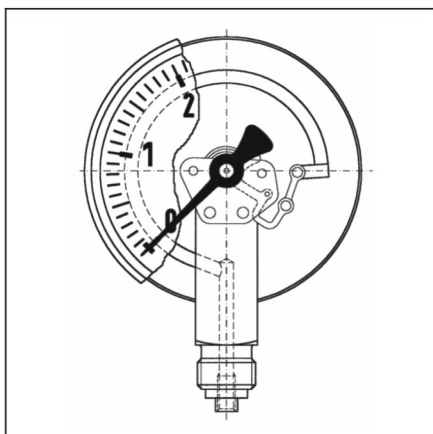


电接点压力表 NG 50



应用

适用于测量低粘度、非结晶、有腐蚀性作用的气体或液体介质的压力；
适用于空间受限制，不方便读表的场所。特别适合于与AFRISO 低压报警装置一起使用来监测气瓶的最低压力(参见353页)。

型号

D 9

公称直径

50

精确度等级 (EN 837 - 1 / 6)

1.6级

量程 (EN 837 - 1 / 5)

-1 / +1.5 到 -1 / +15 bar

0 / 2.5 到 0 / 400 bar

负载能力

静态负载: $\leq \frac{3}{4} \times$ 满量程

动态负载: $\leq \frac{2}{3} \times$ 满量程

瞬时压力峰值: \leq 满量程

电接点类型

滑动型电接点 (SK)

最小检测范围

电接点

SK单接点 2.5 bar

SK转换开关 16 bar

(最高可测60 bar)

切换点

需要客户提供具体的切换值以保证最佳的工作性能。

工作温度

介质温度: $\leq +150^{\circ}\text{C}$

环境温度: $-20^{\circ}\text{C} \sim +60^{\circ}\text{C}$

温度影响

如果测量元件的温度偏离 $+20^{\circ}\text{C}$, 会产生一定偏差:

温度上升: 约 $\pm 0.4\% / 10\text{K}$

温度下降: 约 $\pm 0.4\% / 10\text{K}$

满量程的百分比值

防护等级

IP 42 (EN 60529)

标准配置

过程连接

不锈钢1.4571, 径向

G $\frac{1}{4}$ B

(EN 837 - 1 / 7.3)

电气连接

电缆带螺纹密封接头

电缆长度2米

测量元件

弹簧管, 不锈钢1.4571

$\leq 60\text{bar}$ "C"型管

$> 60\text{bar}$ 螺旋管

机芯

不锈钢

刻度盘

铝, 白色

刻度和数字为黑色

指针

铝, 黑色

表壳

不锈钢1.4301, 后部带卸压装置,

符合EN 562标准

卷边式罩圈

不锈钢1.4301

玻璃

塑料Makrolon, 带设定值调节钥匙

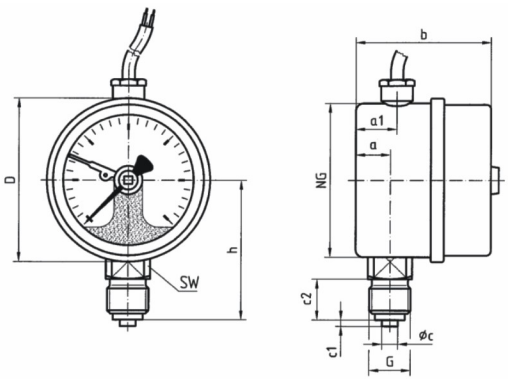
可选项

· 与介质接触部件无油和无油脂

· 限流螺丝

电接点压力表 NG 50

型号 D 9
结构和外形尺寸

<p>径向</p> 	

尺寸 (mm)

公称直径 (NG)	a	a1	b	∅c	c1	c2	D	G	h	SW									
50	10.5	13	43	5	2	13	53	G½/B	46	14									