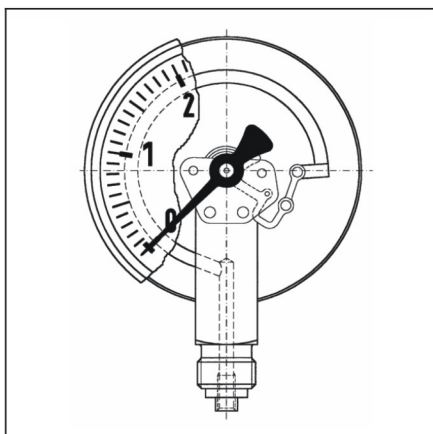


电接点压力表 - 工业型



应用

适用于测量低粘度、非结晶，且对铜合金无腐蚀作用的气体或液体介质的压力；
适用于测量精度较高的场合。

型号

D 2

公称直径

100

精确度等级 (EN 837 - 1 / 6)

1.0级

量程 (EN 837 - 1 / 5)

-1 / 0 到 -1 / +15 bar

0 / 1 到 0 / 1000 bar

负载能力

静态负载:

≤ 600bar = 满量程

> 600bar = $\frac{3}{4}$ x 满量程

动态负载:

≤ 600bar = 0.9 x 满量程

> 600bar = $\frac{2}{3}$ x 满量程

瞬时压力峰值:

≤ 600bar = 1.3 x 满量程

> 600bar = 满量程

电接点类型

磁助式电接点 (MK)

电子式电接点 (EK)

电感式电接点 (IK)

参见106-108页的技术参数

最小检测范围

电接点

MK单接点 1.6bar

MK双接点 1.6bar

EK / IK单接点 1 bar

EK / IK双接点 1 bar

工作温度

介质温度: ≤ +60°C

环境温度: -20°C ~ +60°C

温度影响

如果测量元件的温度偏离+20°C，

会产生一定偏差:

温度上升: 约 ±0.4% / 10K

温度下降: 约 ±0.4% / 10K

满量程的百分比值

防护等级

IP 32 (EN 60529)

标准配置

过程连接

铜合金，径向或轴向偏心

G $\frac{1}{2}$ B

(EN 837 - 1 / 7.3)

电气连接

电缆带螺纹密封接头，M 12×1.5

电缆长度1米

测量元件

弹簧管，

≤ 60bar “C”型管，铜合金

> 60bar 螺旋管，不锈钢1.4571

机芯

铜合金

刻度盘

铝，白色

刻度和数字为黑色

指针

铝，黑色

表壳

钢，黑色

压入式罩圈

钢，黑色

玻璃

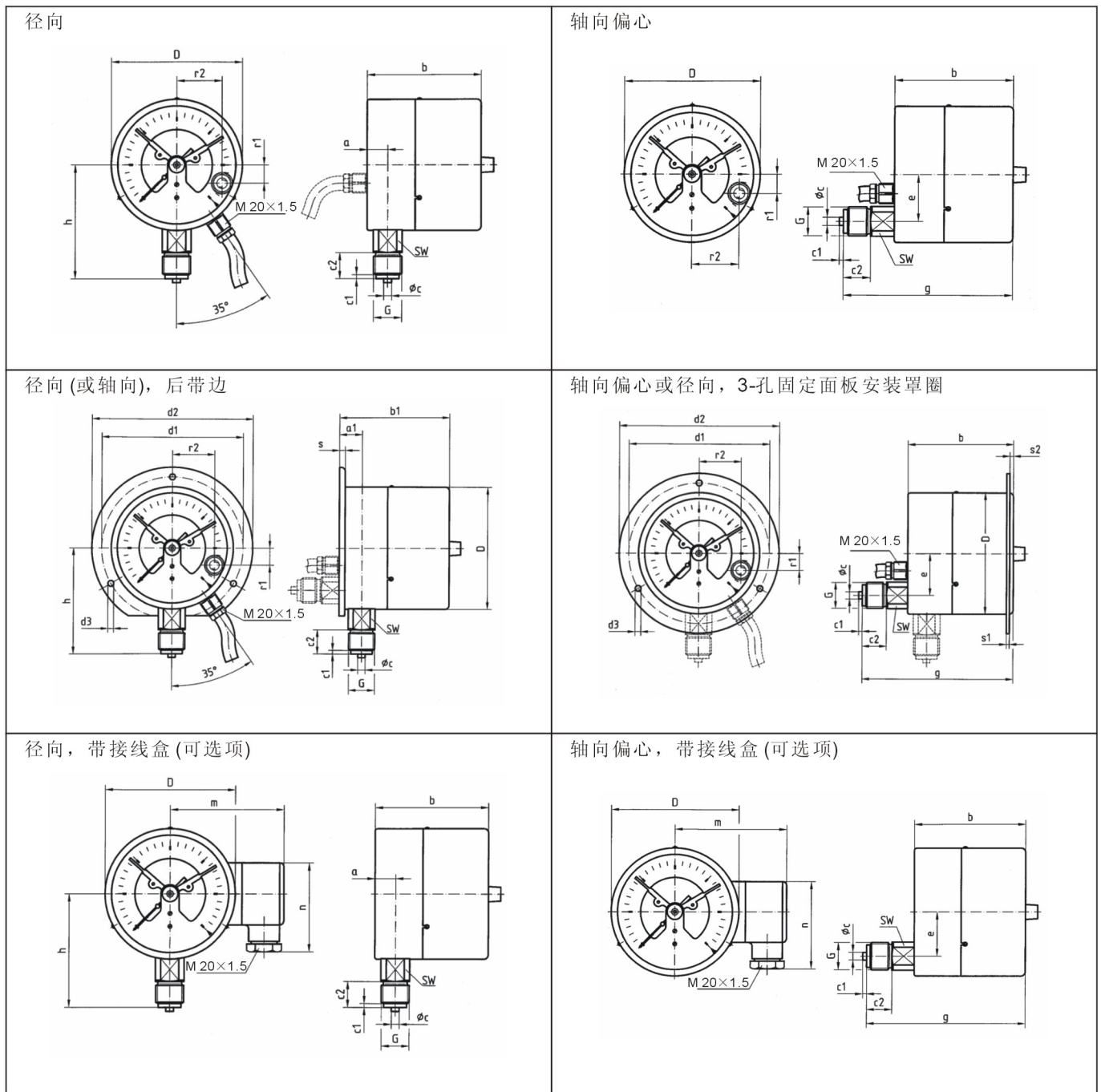
塑料Makrolon，带设定值调节钥匙

可选项

- 后带边
- 3-孔固定面板安装罩圈
- 限流螺丝
- 接线盒
- 接插式连接头

电接点压力表 - 工业型

型号 D 2 - NG 100
结构和外形尺寸



尺寸 (mm)

公称直径 (NG)	a	a1	b	b1	∅c	c1	c2	d1*	d2*	d3*	D	e	g	G	h	m	n	r1	r2	s
100	15.6	19.1	87	90.5	6	3	20	116	132	4.8	100.5	26.5	119	G½/B	86	92	72	14	34.5	5.5
公称直径 (NG)	s1	s2	SW																	
100	3	2.5	22																	

尺寸符合DIN EN 837-1标准