

工业型 -- 压力变送器 DMU 02



应用

该产品主要用于气动、液压、气体工业、制冷、自动化、工程机械、设备工艺、医药领域、过程控制领域的电子压力检测。

描述

DMU 02 的膜片为压阻式多晶硅薄膜测量单元。

DMU 02 产品特点:

- 抗震动、抗干扰、抗冲击
- 高过载保护
- 高负载下动态性能优质
- 焊接处不需要密封
- 无压力传输液体

精确度

符合 IEC 60770 标准
 $\leq \pm 0.5\% \text{FSO}$
 可选 $\leq \pm 0.3\% \text{FSO}$

长期稳定性

$\leq \pm 0.05\% \text{FSO/年}$

量程

相对压力:
 $-1/0 \text{ bar}$ 到 $-1/24 \text{ bar}$
 $0/0.6 \text{ bar}$ 到 $0/4000 \text{ bar}$

可选项

- Ex 防爆配置(II 1 G EEx ia IIC T4)
- 其它过程连接
- 其它电气接头
- 其它输出信号
- 氧用禁油处理
- 介质耐高温 300°C

过压保护

$\leq 250 \text{ bar}$ ≥ 2 倍满量程
 (瞬间: ≥ 3 倍满量程)

$\geq 250 \text{ bar}$, ≥ 1.5 倍满量程
 (瞬间: ≥ 2 倍满量程)

$\geq 1000 \text{ bar}$, ≥ 1.2 倍满量程
 (瞬间: ≥ 1.5 倍满量程)

温度范围

介质: $-40^\circ\text{C} \sim +125^\circ\text{C}$
 环境: $-40^\circ\text{C} \sim +105^\circ\text{C}$
 贮藏: $-40^\circ\text{C} \sim +125^\circ\text{C}$

温度漂移

补偿范围内 $-20 \sim 85^\circ\text{C}$
 $\leq 0.05\% \text{FSO/10K}$

动态特性

响应时间 $< 1 \text{ ms}$

过程连接

$G^{1/2} \text{B}$ (EN 837-1/7.3)

材料

壳体: 不锈钢 1.4301(304)
 过程连接: 不锈钢 630
 密封: 无

输出信号 / 供电电压

4-20 mA DC 12-32 V
 2 线

0-10V DC 12-32 V
 3 线

Ex 防爆配置 DC 10-28 V
 0-20 mA DC 14-30 V

3 线
 0-10 V DC 14-30V
 3 线

负载

4-20 mA $\leq (\text{UB}-12) \text{V} / 0.02 \text{A} [\text{Ohm}]$

电流输入

4-20 mA $< 25 \text{ mA}$
 0-10V $< 20 \text{ mA}$

电气保护

短路保护, 反极性保护
 电磁兼容性, 射频保护符合
 EN61326

电气防护 (防护等级)

赫斯曼接头 符合
 DIN 43650-A 标准
 (IP 65)

电气标准 (ENC)

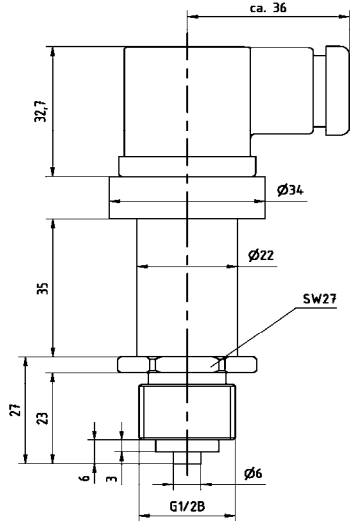
EN 61326

压力变送器 DMU 02

尺寸 (mm) 和电气连接

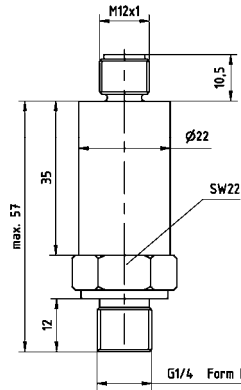
过程连接 **G1/2B EN837**, 赫斯曼接头 DIN43650-A

Anschluss G1/2B EN837



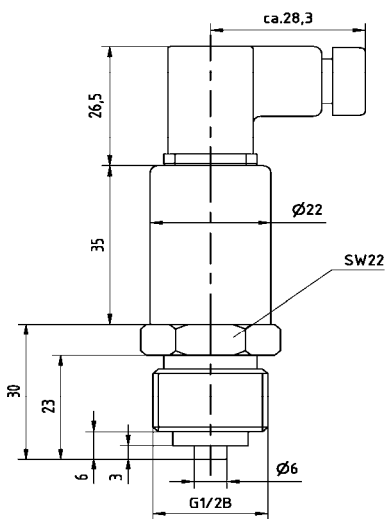
M12 接头

Anschluss G1/4A Form E



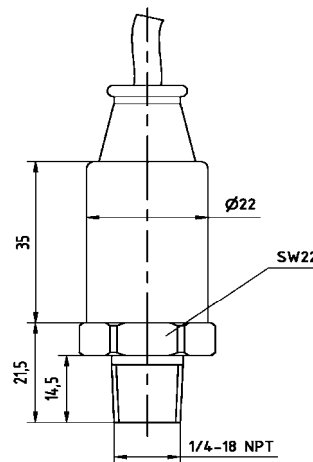
赫斯曼接头, DIN43650-C

Anschluss G1/2B EN837

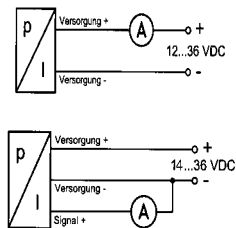


固定电缆连接

Anschluss 1/4-18 NPT



接线示意图



端子分配表

	插头 ISO4400 DIN43650	M21X1(4 针) EN61076-2	电缆颜色
2 线	1	1	红色
电源+	2	3	黑色
4-20mA	接地端	—	—
3 线	1	1	红色
电源+	2	3	黑色
电源-	3	4	白色
信号+	接地端	—	—