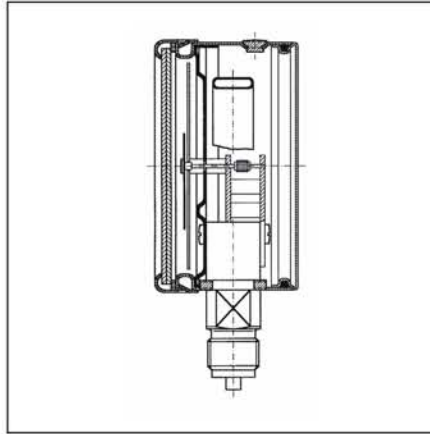
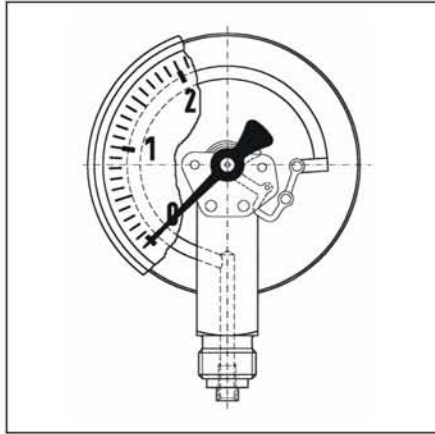


# 压力变送器 - 带就地显示 DMU 13



## 应用

该变送器带无源的就地压力测量显示功能，同时可通过电气回路将测量值以电信号输出

## 描述

DMU 13 压力变送器同时具备机械式弹簧管测量元件和不锈钢压阻效应测量元件。

机械式弹簧管测量元件可就地显示测量值，无需电源供电。

同时该变送器具备一套完整的变送器单元，可同时进行高精度检测，产生标准电流输出以传输信号和记录数据。坚固的不锈钢壳体带安全挡板和卸压后盖（安全型外壳）

## 技术参数

### 公称直径

100

### 精确度

压力表：1.0级（EN 837 - 1 / 6）

压力变送器：

符合IEC 60770 标准

< ± 0.35 % FSO

## 量程

0 / 0.6 到 0 / 40 bar

## 压力负载

静态负载：最大量程

动态负载：0.9 x 最大量程

瞬时：1.3 x 最大量程

## 温度范围

介质：-20°C ~ +100°C

环境：-20°C ~ +60°C

贮藏：-40°C ~ +70°C

## 壳体

带安全挡板和卸压后盖

## 玻璃

安全玻璃

## 防护等级

IP 54（EN 60529）

## 过程连接

G½B 径向连接

（EN 837 - 1 / 7.3）

## 材料

表壳：不锈钢1.4301

过程连接：不锈钢1.4571

膜片：不锈钢1.4404

密封：FKM (Viton)

## 电气连接

接线盒

## 变送器其它技术参数

### 输出信号/电源

4-20 mA DC 12~36 V

2线

### 负载

$$4-20 \text{ mA} \leq \frac{U_b (\text{V}) - 12 \text{ V}}{0.02 \text{ A}} \text{ [Ohm]}$$

### 电流输入

4-20 mA < 25 mA

### 长期稳定性

≤ 0.2 % FSO / 年

### 温度偏差

补偿范围内 0~70°C

≤ 1 % FSO

### 压力传输液

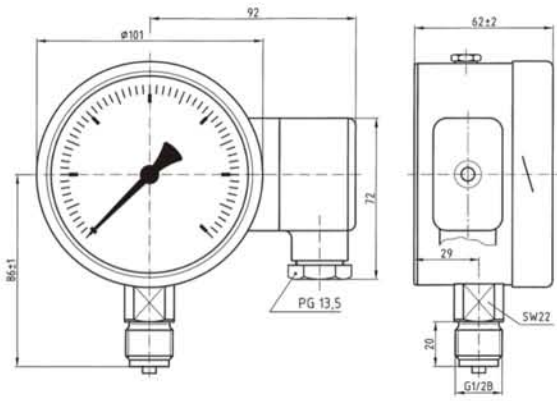
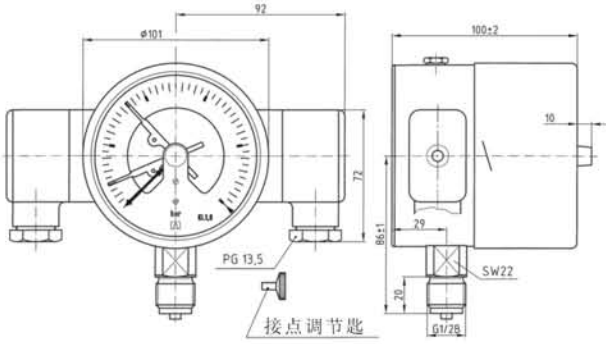

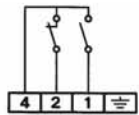
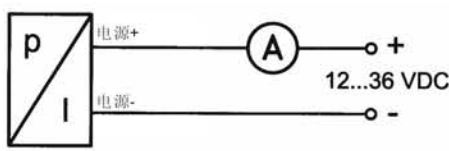
硅油

### 可选项

- 充液防震硅油
- 带电接点装置
- 其它过程连接
- 带隔膜密封

# 压力变送器 - 带就地显示 DMU 13

## 型号和尺寸 (mm)

<p>径向</p> 	<p>径向，带电接点装置</p> 												
<p>端子分配表 - 压力测量 (右边接线盒)</p> <table border="1" style="margin: 10px auto; border-collapse: collapse; text-align: center;"> <tr> <td style="padding: 2px 10px;">电源+</td> <td style="padding: 2px 10px;">1</td> </tr> <tr> <td style="padding: 2px 10px;">电源-</td> <td style="padding: 2px 10px;">2</td> </tr> <tr> <td style="padding: 2px 10px;">接地</td> <td style="padding: 2px 10px;">接地端</td> </tr> </table>	电源+	1	电源-	2	接地	接地端	<p>端子分配表 - 电接点 (左边接线盒) 举例: 磁助式电接点 MK 2.12</p> <div style="display: flex; justify-content: space-around; align-items: center; margin: 10px 0;">   </div> <table border="1" style="margin: 10px auto; border-collapse: collapse; text-align: center;"> <tr> <td style="padding: 2px 10px;">常闭</td> <td style="padding: 2px 10px;">1</td> </tr> <tr> <td style="padding: 2px 10px;">常开</td> <td style="padding: 2px 10px;">2</td> </tr> <tr> <td style="padding: 2px 10px;">电源</td> <td style="padding: 2px 10px;">4</td> </tr> </table>	常闭	1	常开	2	电源	4
电源+	1												
电源-	2												
接地	接地端												
常闭	1												
常开	2												
电源	4												
<p>接线示意图</p> 	Empty space for additional wiring diagrams or notes												