

# 化学密封附件

## 冲洗环，型号 910.27

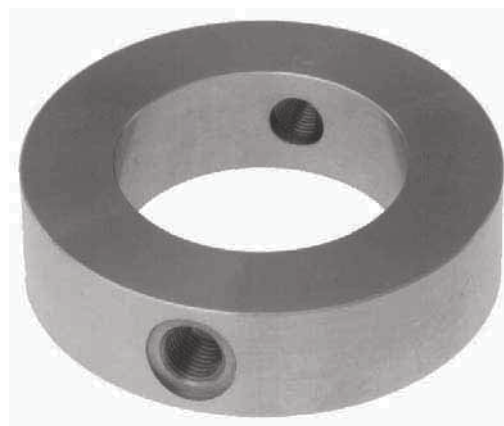
WIKA 样本 AC 91.05

### 应用

- 使用在法兰连接式和圆筒式化学密封990.27/28中，用于防止在过程连接中产生沉积物或堵塞物出现。
- 此冲洗环夹装在过程法兰和化学密封法兰的中间。

### 特性

- 在膜片前面聚集的物质可以从冲洗环侧面的孔排出。
- 压力腔可以通过这个环上孔卸压
- 根据不同的过程法兰，有各种形式和宽度的冲洗环供选择。



冲洗环 型号 910.27

### 描述

#### 过程连接

法兰符合标准EN 1092-1和ASME B 16.5  
DN 50, 80, 100, 125或NSP 2", 3", 4", 5"  
PN 1.6 ... 10 MPa 或等级150 ... 600

#### 材料

不锈钢316L

#### 密封面

符合标准EN 1092-1形式B1或  
符合标准ASME B 16.5 RF 125 ... 250 AA

#### 冲洗环连接

1/2" NPT 内螺纹(没有堵头螺丝)

#### 安装

冲洗环夹装在过程法兰和化学密封的中间，  
用标准密封件密封(标准密封零件需要单独订购)。

### 优化选项

#### 材料

- 不锈钢1.4571, 1.4404, 1.4435, 1.4541, 镍合金B2, C4, C276; 蒙乃尔400, 镍, 钛 (也有其他材料可供选择)
- 许可证书EN 10 204 - 3.1 B

#### 密封面

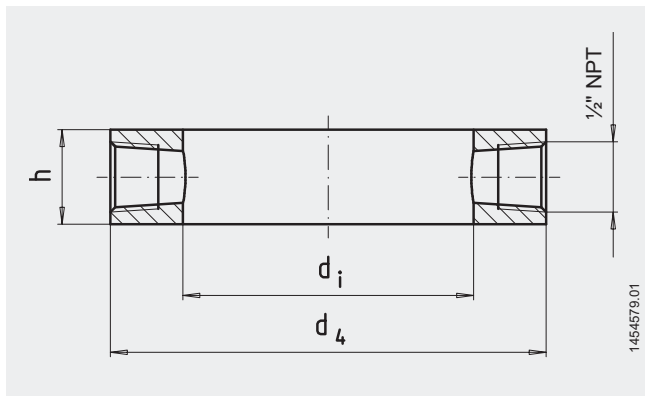
- 符合标准EN 1092-1形式B2或符合标准ASME B 16.5 RFSF, 500 AA, 125 AA
- 符合标准EN 1092-1形式C (舌型), 形式D (凹槽)
- 符合标准ASME B 16.5 RJF结构
- 可根据要求提供其他形式的密封面

#### 冲洗环连接

- G 1/2", G 1/4", 1/4" NPT 内螺纹
- 1/2" NPT, G 1/2 B, G 1/4 B, 1/4" NPT 外螺纹
- 堵头螺纹, 不锈钢材质316L

# 尺寸 mm

## 标准型



## 接头符合EN 1092-1标准

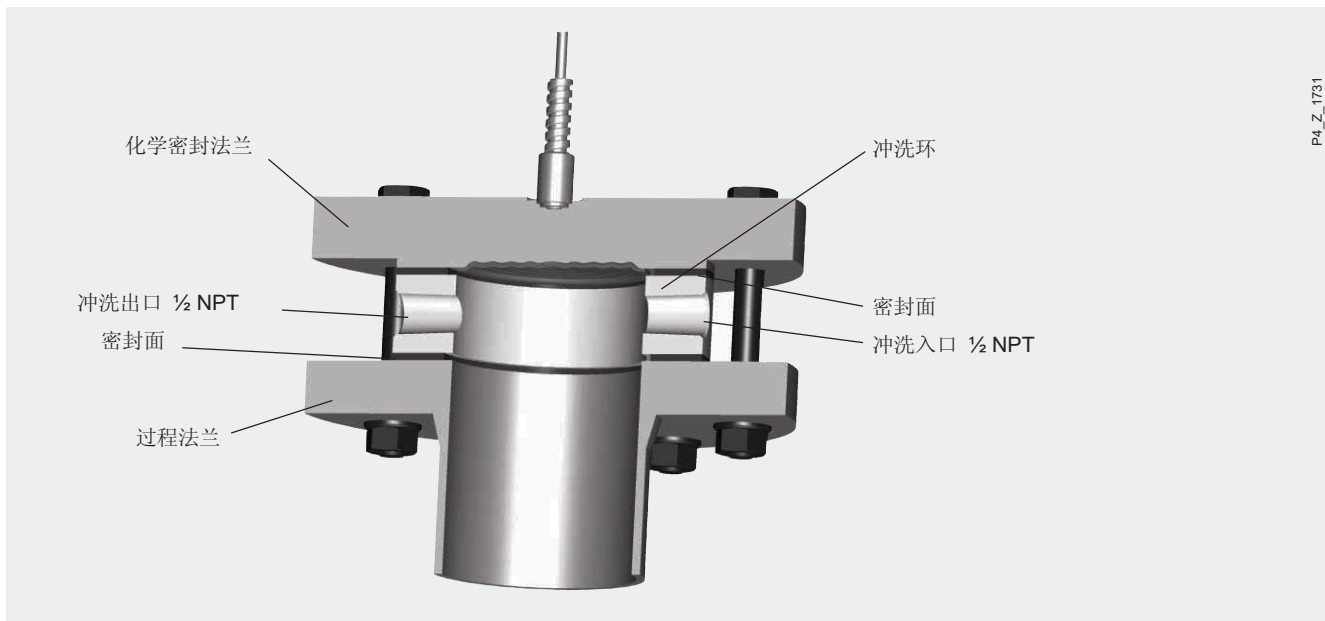
DN	PN 1) MPa	尺寸 mm			重量 kg
		$d_4$	$d_i$	$h$	
50	1.6...10	102	62	30	1.10
80	1.6...10	138	92	30	1.90
100	1.6...10	162	92	30	3.15
125	1.6...10	188	126	30	3.50

## 接头符合ASME B 16.5标准

DN	PN 1)	尺寸 mm			重量 kg
		$d_4$	$d_i$	$h$	
2"	150...600	92	62	30	0.60
3"	150...600	127	92	30	1.05
4"	150...600	157	92	30	2.85
5"	150...600	185.5	126	30	3.30

1) 更高压力范围请咨询

## 安装图例



## 订货说明

型号 / 过程连接 (标准, 表圆直径, 直径压力范围) / 密封面形式 / 材料 / 冲洗环连接 (螺纹类型和数量) / 堵头螺纹 / 优化特殊选项

上述仪器仪表的设计、尺寸大小及材质均适合当今技术状况。



威卡自动化仪表 (苏州) 有限公司  
威卡国际贸易 (上海) 有限公司  
电话: (+86) 512 68788000  
传真: (+86) 512 68780300  
邮箱: [info@wika.cn](mailto:info@wika.cn)  
[www.wika.com.cn](http://www.wika.com.cn)