

面板安装式数字显示器

型号 DI35

WIKA 样本 AC 80.03

应用

- 工厂建设
- 机械工具
- 测试台
- 液位测量
- 一般工业用途

功能特性

- 多种信号输入 (可配置29个调校过的输入), 或带计算功能的双信号输入 (0 ... 10 V, 0/4 ... 20 mA)
- 精度介于 $\pm 0.01\%$ 和 $0.1\% \text{ FS} \pm 1$ 位之间
- 最多可存储 30个采样
- 最大/最小值存贮
- 最多 4个可编程的报警输出 (选项)



数字显示器 型号 DI35

描述

高精度多功能DI35型数字显示器用于多种测量任务。两种型号可供选择。

DI35-M 型多种信号输入显示器可配置29个单独调校过的输入, 输入信号可由终端组态或由测量仪表的输入信号来决定。

DI35-D 型特点是两路可合并的标准信号输入 4 ... 20 mA 和 0 ... 10 V, 一路输入或一路经过功能运算后的输入可在面板上显示。输入信号可以四则运算 (+ - * /) 以及乘以常数来进行运算。

该系列所有型号产品均可对30个采样点的信号输入分别调校及线性化, 从而适用于不同传感器信号以及其它特殊应用。

可调阻尼速率显示时间、输入、零点可调等是本产品的标准功能。

显示亮度可调节, 可设置不同用户级别, 区分是否有权修改显示器参数。

最多四路可编程报警输出, 可用模拟信号输出、串行信号以及变送器供电功能。

所有设置及组态可用前面板的功能键来操作。

技术参数	型号 DI35-M	型号 DI35-D
显示		
-设计	7-位 LED, 5-位, 红色, 亮度可调	
-字体高度	14 mm	
-显示范围	-1999 ... 9999	
输入		
-数量和类型	多功能输入	电流及电压信号两种
-输入模式	通过电气连接线和菜单驱动编程可选	
{开关触点}		
-数量和类型	在 2 到 4 个之间通过继电器可以变化, 完全可编程	
-负载	AC 230 V, 5A 或 DC 30 V, 2 A (阻性负载)	
{模拟输出}		
-输出信号	4 ... 20 mA (12-位), 负载 ≤ 500 Ω 或 0 ... 20 mA (12-位), 负载 ≤ 500 Ω 或 0 ... 10 V (12-位), 负载 ≥ 1 kΩ 或	
-误差	在 20 °C ≤ Tu ≤ 40 °C 范围内 0.1 %, 其他温度范围温度误差 50 ppm/K	
-内阻抗	100 Ω	
{接口}	RS 232, 可选择带有独立电路或非独立电路 RS 485 (只针对点对点连接), 可选择带有独立电路或非独立电路	
{变送器电源}	DC 24 V, 50 mA	
辅助电源	AC 230 V, 50 / 60 Hz, ± 10 % 或 {AC 115 V, 50 / 60 Hz, ± 10 %} 或 {AC 115 / 230 V, 50 / 60 Hz, ± 10 % 可转换} 或 {DC 24 V, ± 10 %}	
电消耗	约8 VA	
电气接口		
-导线最大横截面	2.5 mm ²	
-输入	终端 1 - 7	终端 2 - 7
-{模拟输出}	终端 8 - 9	终端 8 - 9
-{变送器电源}	终端 10 - 11	终端 10 - 11
-辅助电源	终端 13 - 14	终端 13 - 14
	(14 个固定螺栓接线柱)	(14 个不固定螺栓接线柱)
-{开关输出}	终端 21 - 32 (12 个不固定螺栓接线柱)	
-{串行接口}	终端 21 - 32 (3 个不固定螺栓接线柱)	
环境条件		
-工作温度	0 ... 60 °C	
-存储温度	-20 ... +80 °C	
-湿度	年平均相对湿度 ≤ 75 %, 无结露	
-温度误差	50 ppm/K, 环境温度 Tu ≤ 20 °C 或 > 40 °C	
CE认证	符合89/336/EWG 无线电频率干扰和电磁干扰兼容性见EN 61326	
壳体		
-材料	PC, ABS-Blend, 黑色, UL 94V-0	
-IP防护	前侧: IP 54, {IP65}; 后侧: IP00 (IEC 60529/EN 60529)	
-重量	约 450 g	
-安装	螺钉固定支架安装, 安装壁厚50 mm	

{ } 括号内提供的特殊供货内容都有一定的附加价。

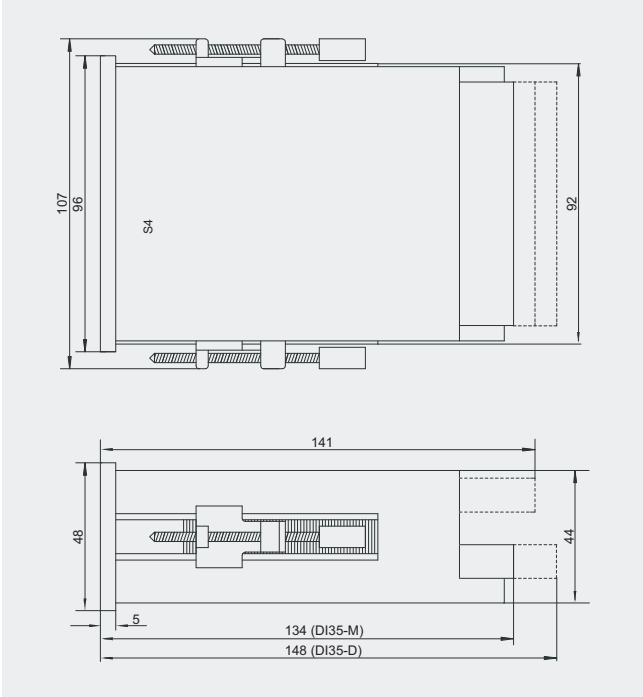
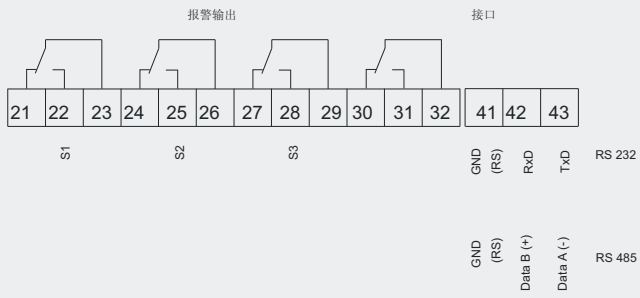
通过工厂调校的输入信号		测量范围	测量误差占量程百分比 (平均时间1 s)	最小测量时间	
				DI35-M	DI35-D
			20 °C ≤ T ₀ ≤ 40 °C		
				单向 渠道	双向 渠道
电流信号	0 ... 20 mA		0.02 ± 1位	0.02 s	0.1 s / 0.2 s
	4 ... 20 mA		0.02 ± 1位	0.02 s	0.1 s / 0.2 s
电压信号	0 ... 10 V		0.01 ± 1位	0.02 s	0.1 s / 0.2 s
	0 ... 5 V		0.02 ± 1位	0.02 s	- / -
	0 ... 2500 mV		0.03 ± 1位	0.02 s	- / -
	0 ... 1250 mV		0.03 ± 1位	0.02 s	- / -
	0 ... 600 mV		0.03 ± 1位	0.02 s	- / -
	0 ... 300 mV		0.03 ± 1位	0.02 s	- / -
	0 ... 150 mV		0.03 ± 1位	0.02 s	- / -
	0 ... 75 mV		0.04 ± 1位	0.02 s	- / -
	0 ... 35 mV		0.06 ± 1位	0.02 s	- / -
	0 ... 18 mV		0.06 ± 1位	0.02 s	- / -
热电偶					
B 型	100 °C ... 1810 °C		0.10 ± 1 K	0.04 s	- / -
E 型	-126 °C ... + 1000 °C		0.06 ± 1 K	0.04 s	- / -
J 型	-210 °C ... + 1200 °C		0.05 ± 1 K	0.04 s	- / -
K 型	-250 °C ... + 1271 °C		0.05 ± 1 K	0.04 s	- / -
L 型	-200 °C ... + 900 °C		0.06 ± 1 K	0.04 s	- / -
N 型	-250 °C ... + 1300 °C		0.06 ± 1 K	0.04 s	- / -
R 型	0 °C ... 1767 °C		0.07 ± 1 K	0.04 s	- / -
S 型	0 °C ... 1767 °C		0.06 ± 1 K	0.04 s	- / -
T 型	-240 °C ... +400 °C		0.07 ± 1 K	0.04 s	- / -
热电阻温度计					
PT100 (2/4-线)	-200 °C ... +850 °C		0.04 ± 1位	0.04 s	- / -
PT100 (3-线)	-200 °C ... +850 °C		0.04 ± 1位	0.06 s	- / -
PT200 (2/4-线)	-200 °C ... +850 °C		0.04 ± 1位	0.04 s	- / -
PT200 (3-线)	-200 °C ... +850 °C		0.04 ± 1位	0.06 s	- / -
PT500 (2/4-线)	-200 °C ... +850 °C		0.04 ± 1位	0.04 s	- / -
PT500 (3-线)	-200 °C ... +850 °C		0.04 ± 1位	0.06 s	- / -
PT1000 (2/4-线)	-200 °C ... +850 °C		0.04 ± 1位	0.04 s	- / -
PT1000 (3-线)	-200 °C ... +850 °C		0.04 ± 1位	0.06 s	- / -

针对传感器调校的输入信号		测量范围	测量误差占量程百分比 (平均时间1 s)	最小测量时间	
				DI35-M	DI35-D
			20 °C ≤ T ₀ ≤ 40 °C		
				单向 渠道	双向 渠道
电流信号	0/4 ... 20 mA		0.02 ± 1位	0.02 s	0.1 s / 0.2 s
	0 ... 5 mA		0.02 ± 1位	0.02 s	- / -
	0 ... 2 mA		0.02 ± 1位	0.02 s	- / -
电压信号	-1 ... + 10 V		0.01 ± 1位	0.02 s	0.1 s / 0.2 s
	-1 ... + 5 V		0.02 ± 1位	0.02 s	- / -
	-500 ... +2500 mV		0.03 ± 1位	0.02 s	- / -
	-500 ... + 1250 mV		0.03 ± 1位	0.02 s	- / -
	-500 ... + 600 mV		0.03 ± 1位	0.02 s	- / -
	± 300 mV		0.03 ± 1位	0.02 s	- / -
	± 150 mV		0.03 ± 1位	0.02 s	- / -
	± 75 mV		0.04 ± 1位	0.02 s	- / -
	± 35 mV		0.06 ± 1位	0.02 s	- / -
	± 18 mV		0.06 ± 1位	0.02 s	- / -
阻抗					
≤ 100 Ω (2/4-线)	0 Ω ... 100 Ω		0.04 ± 1位	0.04 s	- / -
≤ 1 kΩ (2/4-线)	0 Ω ... 1 kΩ		0.04 ± 1位	0.04 s	- / -
≤ 10 kΩ (2/4-线)	0 Ω ... 10 kΩ		0.04 ± 1位	0.04 s	- / -

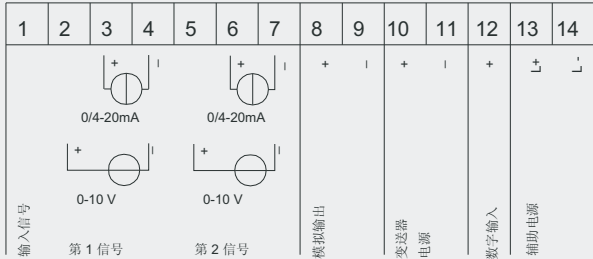
终端连线

尺寸 mm

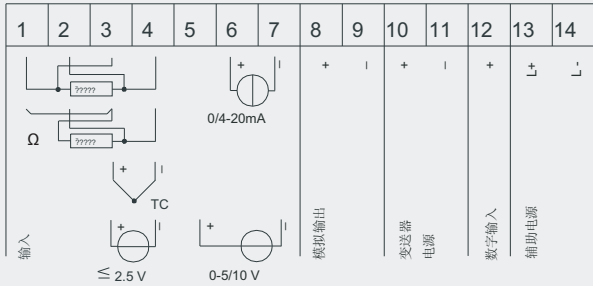
上部连线



底部连线 DI35-D



底部连线 DI35-M



上述仪器仪表的设计、尺寸大小及材质均适合当今技术状况。



威卡自动化仪表(苏州)有限公司
 威卡国际贸易(上海)有限公司
 电话: (+86) 512 68788000
 传真: (+86) 512 68780300
 邮箱: info@wika.cn
www.wika.com.cn