

机械附件

应用范围

在压力介质持续流动的情况下，压力表阀能将介质与压力表分隔开，从而实现了对压力仪表的检查和更换。压力表龙头可用于最高 16 T Üæ 和 16 T Üæ 和 16 T Üæ 的条件下。压力表阀可用于更高的压力和温度（参见样本 AM 09.02）。

设计

按 DIN 16 261 至 16 262

标准特性

压力连接和额定压力

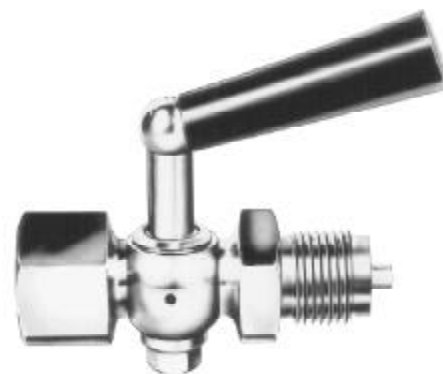
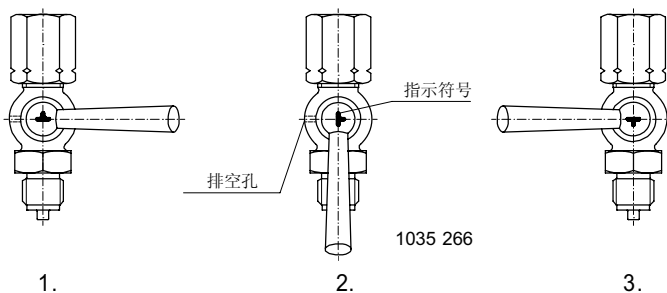
见下页表格

阀体和锥形阀芯

材料: 黄铜和不锈钢 1.4571, 阀芯安装采用无硅油润滑油

操作指示符号在手柄顶部:

1. 隔离使压力表与大气排空
2. 操作压力表 (正常位置)
3. 隔离压力表和使压力系统排空



压力表阀
阴螺纹/阳螺纹 G 1/2, PN 16



压力表阀
阴螺纹/联合螺母 G 1/2, PN 25

优化选项

- 材料: 镀铬黄铜
碳钢
不锈钢 1.4571
- 压盖密封锥形阀芯 (无排空孔)
- 带按钮龙头 (非 DIN 标准)

测试连接压力表龙头

测试连接可以及时连接压力表测试工作中的压力表。
DIN 16 263 标准设计。

压力连接

G 1/2 阴螺纹, EN 837-1 两侧

测试连接

阳螺纹 M 20 x 1.5 或 $\text{Ø} 40 \times 5 \text{ mm}$ 、 $60 \times 25 \times 10 \text{ mm}$ 测试法兰

阀体和锥形阀芯

材料: 黄铜
除阀柄 3 个标准位置外, 还有第四个位置。
在第四个位置压力表和测试表同时与介质连接。

额定压力

25 T Üæ

优化选项

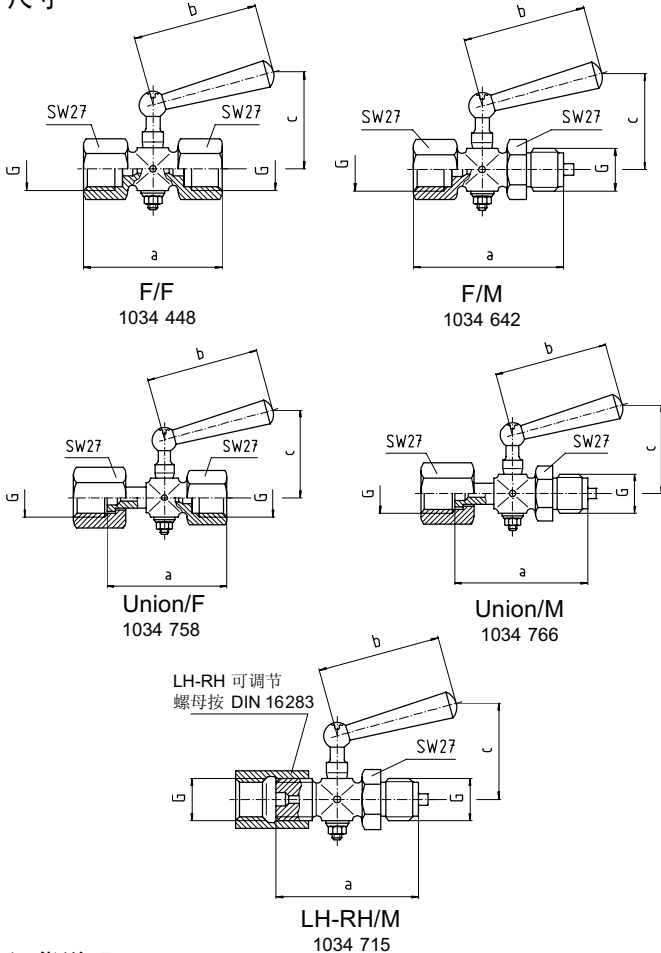
- 材料: 镀铬黄铜
碳钢
不锈钢 1.4571
- 除了 G 1/2 外螺纹

设计	接入口	PN [T Üæ]	材料	产品 编号
阴螺纹/阴螺纹 (F/F)	G ¼	€B	黄铜	9090029
	G ⅜	1B	黄铜	9091807
	G ½	1B	黄铜	9090045
带测试法兰 Ø 40 x 5 mm	G ½	1B	黄铜	9091777
带测试法兰 60 x 40 x 5 mm	G ½	1B	黄铜	9090053
w. gland packing max. 80 °C ¹⁾	G ½	1B	黄铜	9090061
阴螺纹/阳螺纹 (F/M)	G ¼	€B	黄铜	9090070
	G ⅜	1B	黄铜	9091815
	G ½	1B	黄铜	9090096
带测试法兰 Ø 40 x 5 mm	G ½	1B	黄铜	9091785
带测试法兰 60 x 40 x 5 mm	G ½	1B	黄铜	9090100
w. gland packing max. 80 °C ¹⁾	G ½	1B	黄铜	9090118

设计	接入口	PN [T Üæ]	材料	产品 编号
联合螺母/阴螺纹 (Union/F)	G ½	€B	黄铜	
		1B	黄铜	9090126
		1B	黄铜	9090134
联合螺母/阳螺纹 (Union/M)	G ½	€B	黄铜	
		1B	黄铜	9090142
		1B	黄铜	9090150
LH-RH 可调节阳螺纹 (LH-RH/M)	G ½	€B	黄铜	
		1B	1.4571	9090959
		1B	1.4571	9091130
带测试连接 M 20 x 1.5	G ½	€B	黄铜	
		1B	1.4571	9091149

1) 无排空孔

尺寸



设计	接入口 按 DIN 16 261	尺寸 [mm]			重量 [kg]
		a ± 3	b ± 3	c ± 3	
F/F	G ¼	44	30	35	0.06
F/M	G ¼	51	30	35	0.06
F/F	G ½	70	65	60	0.25
F/M	G ½	80	65	60	0.28
Union/F	G ½	75	65	60	0.32
Union/M	G ½	83	65	60	0.33
LH-RH/M	G ½	80	65	60	0.40
F/F	G ⅜	62	43	36	0.14
F/M	G ⅜	57	43	36	0.12
LH-RH/M	G ¼	55	30	36	0.07

订货说明

订购所描述的产品只需要7-位数产品编号。优化选项请另询。
上述仪器仪表的设计、尺寸大小及材质均适合当今技术状况。



威卡自动化仪表(苏州)有限公司
威卡国际贸易(上海)有限公司
电话: (+86) 512 68788000
传真: (+86) 512 68780300
邮箱: info@wika.cn
www.wika.com.cn