

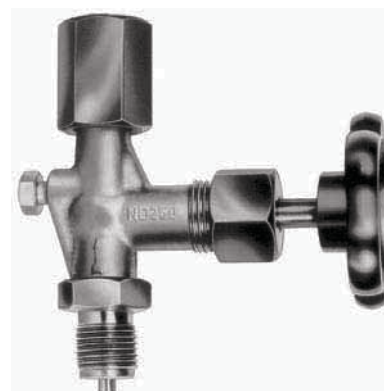
## 压力表阀

### 型号 910.11, 黄铜, 钢或不锈钢

WIKA 样本 AC 09.02

#### 应用

- 此针阀用于隔离压力表和测量介质, 或者节流、控制压力脉冲
- 不锈钢材质, 适用于腐蚀性压力介质和恶劣的环境
- 适用于工业场合如: 机械行业, 化工石油, 电厂, 采矿业, 航海业和环境工业



#### 功能特性

- 符合阀门标准 DIN 16 270 (带有通气孔塞)
- 阀门的检测连接接口符合标准 DIN 16 271 (带有通气孔塞)
- 阀门单独隔离检测连接接口符合标准 DIN 16 272
- 额定压力达 40 MPa

标准阀 DIN 16 270  
LH/RH调节螺母 / 外螺纹 G 1/2, PN 250

#### 描述

A型号压力表阀带有LH/RH调节螺母。B型号压力表阀带有旋转螺母组, 可以支撑仪表。

阀门上的检测连接接口可以连接检测压力表, 随时检测管道压力。

检测连接接口用垫圈和螺纹堵盖密封, 或者使用单独阀门 (DIN 16 272)。压力表阀门不含硅树脂。



带检测连接口的阀门 DIN 16 272,  
LH/RH调节螺母 / 外螺纹 G 1/2,  
带检测连接接口 M 20 × 1.5, PN 250

## 一般特性

### 过程连接

G ½, 检测连接口 M 20 × 1.5

### 阀体

黄铜: PN 250, 温度范围 -10 ... + 120 °C  
 铸铁: PN 400, 温度范围 -10 ... + 120 °C  
 不锈钢: PN 400, 温度范围 -20 ... + 200 °C

### 针芯和底座

抗腐蚀, 耐酸的不锈钢

### 密封填料

PTFE

### 手轮

绝热塑料

### 额定压力

见下表

## 优化选项

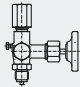
- 适用于氧气介质
- 检测证书 3.1 B, EN 10 204 / DIN 55 350 - 18
- DVGW - 证书, PN 100, DIN 16 270
- 压力连接口 M 20 × 1.5, ½ NPT
- 带有波纹管密封结构, 压力可达到 PN 100
- 蒙乃尔材质
- 材料符合NACE标准

## 适合氧用的特殊材料

- 压力 PN 10 MPa 温度最高到达 60 °C
- 压力 PN 16 MPa 温度最高到达 60 °C
- 压力 PN 25 MPa 温度最高到达 60 °C
- 压力 PN 23 MPa 温度最高到达 200 °C (石墨密封)

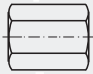
### 钢或不锈钢阀体

- 特殊密封材料(纯石墨), 温度可达 250 °C
- 压力可达到 PN 64 MPa

设计	连接口	额定压力 MPa	材料	产品编号	
				形式A	形式B
<b>DIN 16 270</b> 	G ½	25	黄铜	9090169	9095098
	G ½	40	不锈钢	9090177	9095101
	G ½	40	1.4571	9090967	9095110
<b>DIN 16 271</b>  检测连接口 M 20 × 1.5	G ½	25	黄铜	9090975	9095128
	G ½	40	不锈钢	9090983	9095136
	G ½	40	1.4571	9091157	9095144
<b>DIN 16 272</b>  检测连接口 M 20 × 1.5	G ½	25	黄铜	9090991	9095152
	G ½	40	不锈钢	9091009	9095160
	G ½	40	1.4571	9091017	9095179

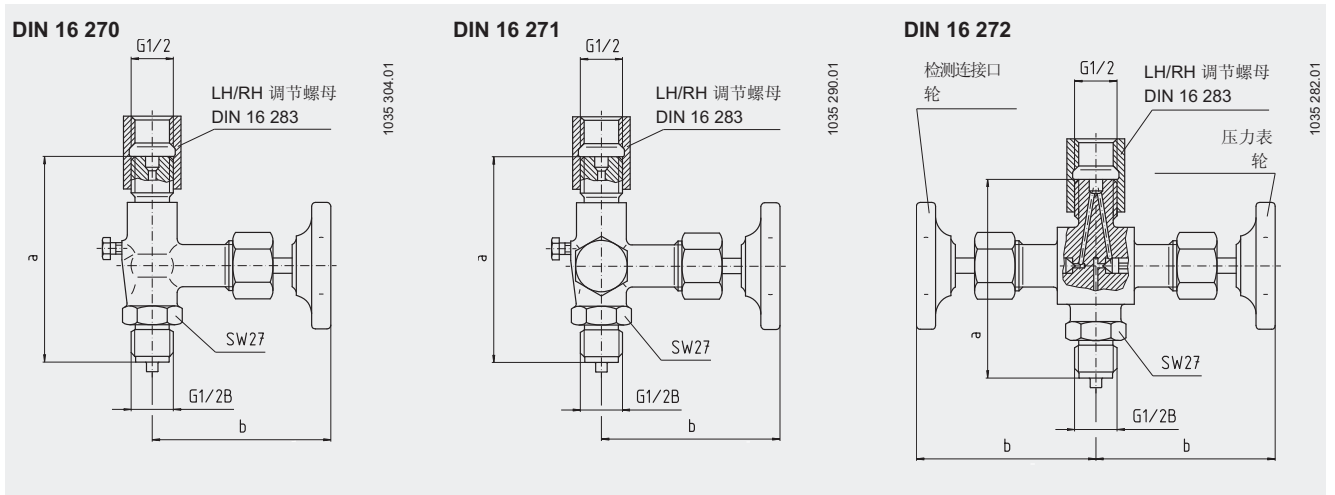
## 压力表和检测口的转换接头

在检测口与检测仪表之间有合适的转换接头  
 (M 20 × 1.5 / G ½)

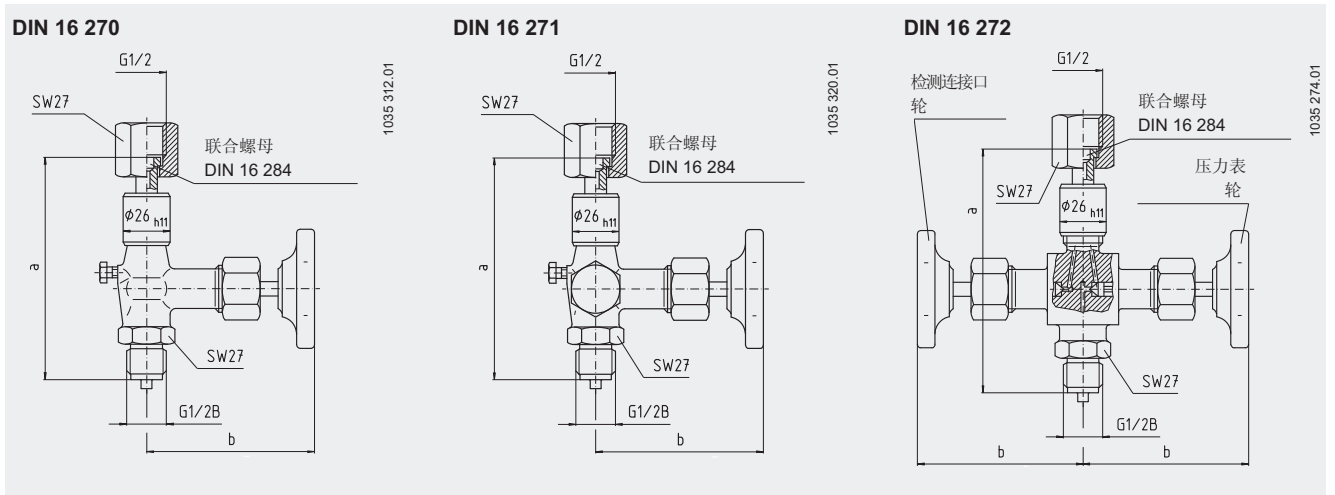
设计	材料	产品编号
接头  检测仪表接口 G ½ / 检测口 M 20 × 1.5	黄铜	9091700
	不锈钢	9091718
	1.4571	9091726

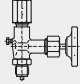
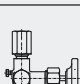
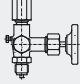
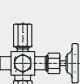
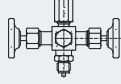

# 尺寸 mm

## 形式A, LH/RH 调节螺母 / 外螺纹



## 形式B, 联合螺母 / 外螺纹 (仪表支撑轴)



设计	尺寸 mm		重量 kg		
	a	b ± 5	黄铜	不锈钢	1.4571
<b>DIN 16 270</b> 形式 A  形式 B 	100 ± 1	85	0.54	0.52	0.52
	120 ± 5	85	0.61	0.56	0.56
<b>DIN 16 271</b> 形式 A  形式 B 	100 ± 1	85	0.67	0.65	0.65
	120 ± 5	85	0.79	0.74	0.74
<b>DIN 16 272</b> 形式 A  形式 B 	100 ± 1	85	0.95	0.95	0.95
	120 ± 5	85	1.00	1.00	1.00

#### 订货说明

订购所描述的产品只需要7-位数产品编号。优化选项请另询。

上述仪器仪表的设计、尺寸大小及材质均适合当今技术状况。



威卡自动化仪表（苏州）有限公司  
威卡国际贸易（上海）有限公司  
电话：(+86) 512 68788000  
传真：(+86) 512 68780300  
邮箱：[info@wika.cn](mailto:info@wika.cn)  
[www.wika.com.cn](http://www.wika.com.cn)