

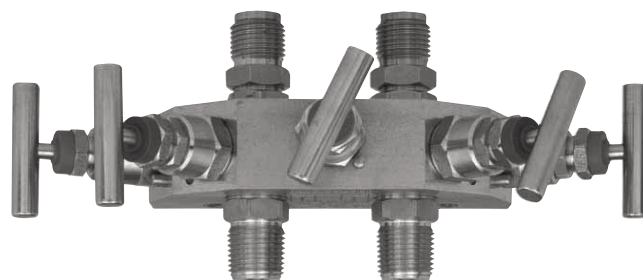
# 用在差压表上的压力平衡阀

## 型号 910.25

WIKA 样本 AC 09.11

### 应用

- 用于安装差压表的隔离，压力平衡，净化和放气阀，用于测量液体、气体和蒸汽
- 全不锈钢用于腐蚀性介质和腐蚀性环境
- 过程工业：机械工业和工厂建设，化学/石化，电厂，矿业，港口和环境技术



五通阀门，PN 40 MPa

### 功能特性

- 单向、三通、四通和五通阀门
- 铜合金或不锈钢坚固结构
- 额定压力 100 MPa 和 400 MPa  
双面密封锥形阀芯
- 过程连接多样性
- 压力等级高达 4, 10, 40 MPa

### 描述

#### 单向阀

采用集成压力平衡阀保证了高压和低压端压力平衡，在压力系统开始和运行过程中避免了一侧的过压，而且实现了在运行过程中的零点检测。

#### 三通阀

该集成了隔离阀的平衡阀在不影响正常生产线工作的情况下对被隔离的压力仪表进行检查和更换，拆除了差压测量仪表后，在超过仪表额定压力和静压值的环境下，保护了整个测试系统。

#### 四通和五通阀

该集成了隔离阀(过滤和排气阀)的压力平衡阀使在仪表工作过程中能够进行一侧或两侧系统排气和系统过滤。

## 标准特性 PN 4 MPa-铜合金 (单向或三通阀)

配合712.20 和 716.11型差压表

连接间距: 37 mm  
 额定压力PN: 4 MPa  
 表圆直径 DN: 3.5 mm  
 使用温度: - 20 ... + 90 °C

与压力介质接触的部分

阀体, 压力表连接  
 和过程连接: 铜合金  
 阀芯(可更换): 不锈钢  
 密封盖: O-型环 NBR

手轮

热固塑胶, Ø 40 mm

压力表连接

2个G ½活接头

过程连接

2个G ½ B外螺纹管道连接

## 优化选项

- 表面安装法兰

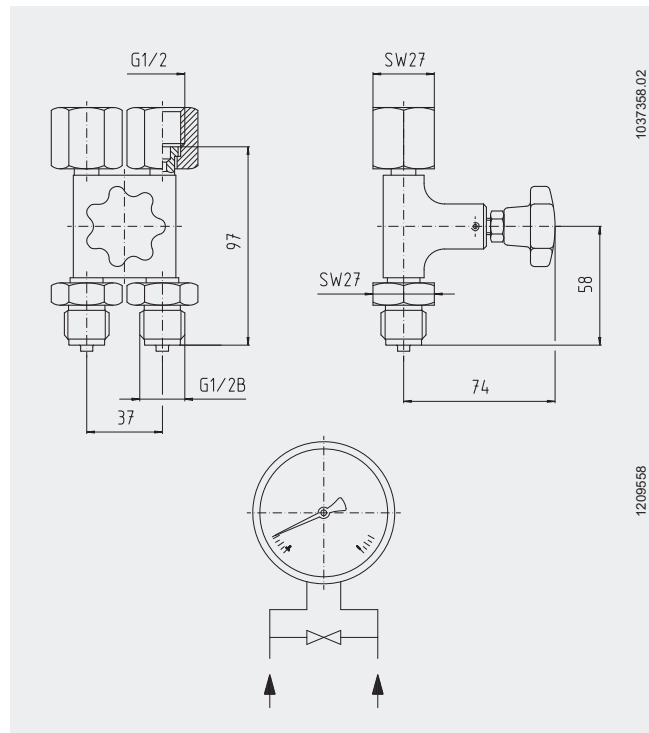
产品编号

过程连接	单向阀	三通阀
G ½ B	8500525	8500550 <sup>1)</sup>

1) Composed of one-way valve No. 8500525 and two mounted isolating valves No. 9090169 (see data sheet AC 09.02)

## 尺寸 mm

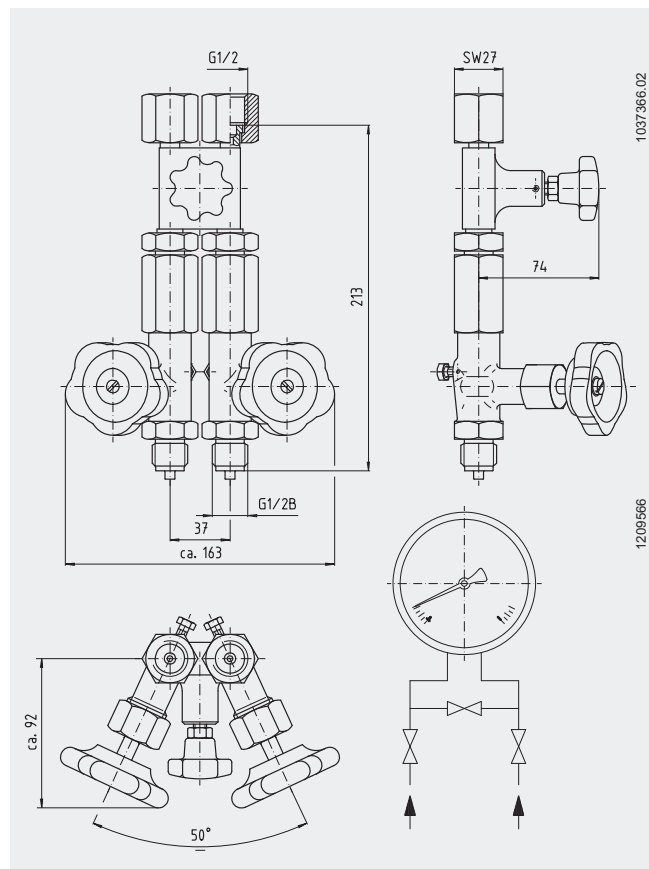
单向阀 PN 4.0 MPa



1037366.02

1209558

三通阀 PN 4.0 MPa



1037366.02

1209566

## PN 4.0 MPa 标准特性 (四通阀)

配合702.01, 702.02, 851.02

和891.34.2789型差压表

连接间距: 30 mm (过程侧)

额定压力PN: 4 MPa

表圆直径DN: 3.5 mm

使用温度: -10 ... + 150 °C

压力表连接

2 × tube butt, 直径 6 mm

过程连接

2 × G 1/4 内螺纹

### 铜合金型

与压力介质接触部分

阀体, 压力表连接和过程连接: 铜合金

阀芯 (可更换): 铜合金

密封盖: PTFE, FPM 和 FKM

滚花螺钉

铜合金

### 不锈钢型

与压力介质接触部分

阀体, 压力表连接和过程连接: 不锈钢

阀芯 (可更换): 不锈钢

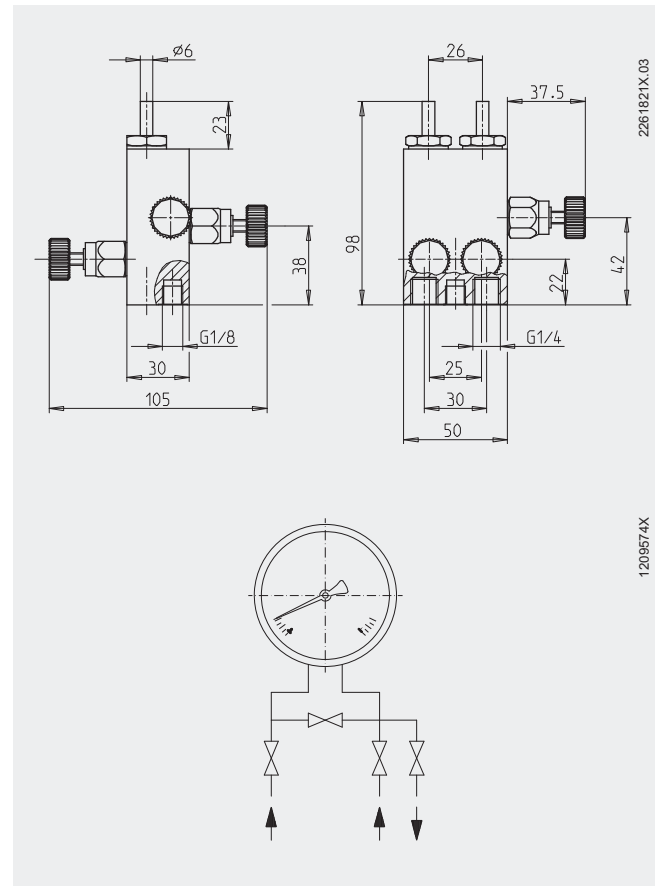
密封盖: PTFE, FPM 和 FKM

滚花螺钉

不锈钢

## 尺寸 mm

四通阀 PN 4.0 MPa



产品编号

材料	四通阀
铜合金	2043567
不锈钢	2043559

## PN 10 MPa 标准特性-不锈钢 (单向, 三通和五通阀)

配合732.51, 891.34.1998 resp. 736.51  
和736.11型差压表

连接间距: 37 mm (过程侧)

额定压力PN: 10 MPa

表圆直径DN: 3.5 mm

使用温度: -20 ... + 250 °C

### 与压力介质接触部分

阀体, 压力表连接和过程连接: 不锈钢

阀芯: 不锈钢

阀零件: 不锈钢

密封盖: PTFE

### 阀元件 (可替换)

通过在锥形密封启闭位置, 轴心密封在过程中的完全打开, 以减轻来自轴心杆的压力, 因此, 轴心杆不会受到介质的液压。

### 手轮

不锈钢,  $\varnothing 10 \times 44$  mm

### 压力表连接

732.51和891.34.1998: 2个压紧螺钉

736.51和736.11: 2个活连接头 G 1/2

### 过程连接

2个阳管螺纹 G 1/2, 1/2 NPT 或 M 20  $\times$  1.5

### 安装

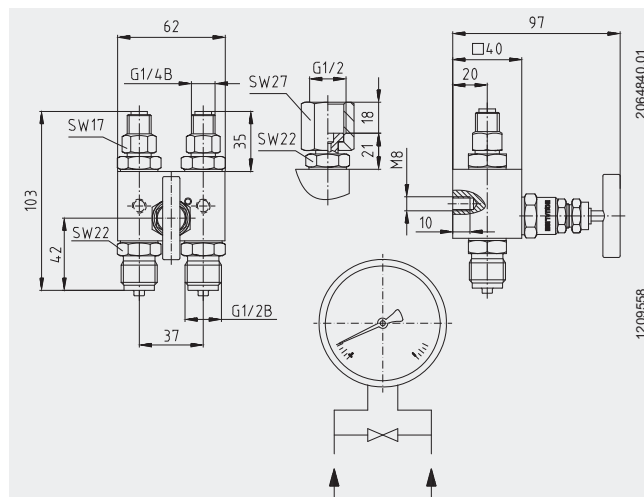
2个M 8盲孔固定罗双

## 优化选项

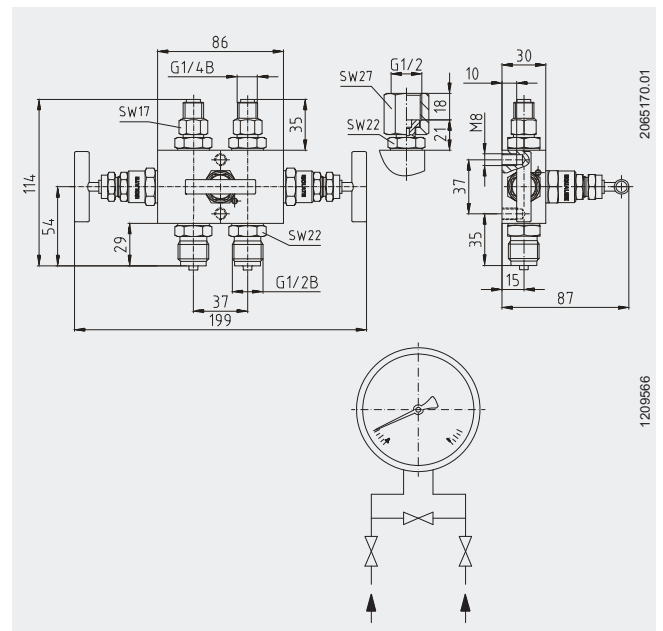
- 氧用无油
- 其他过程连接
- 蒙乃尔型

## 尺寸 mm

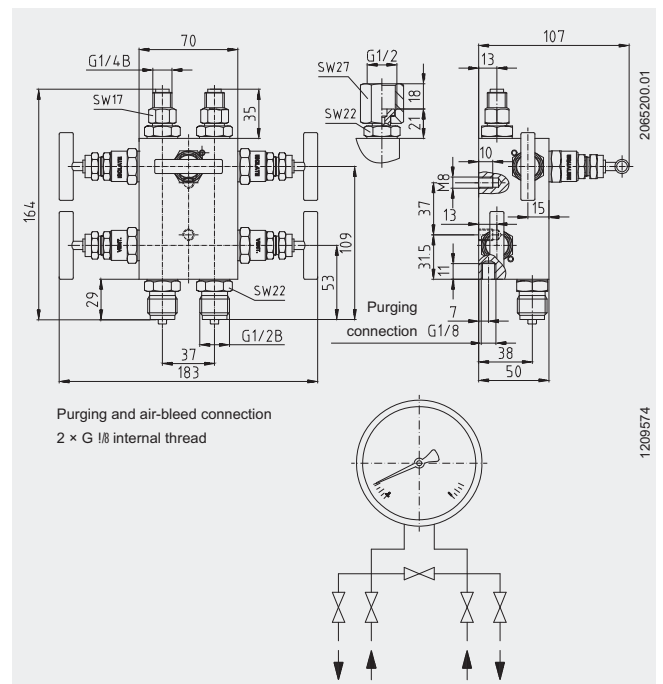
### 单向阀 PN 10 MPa



### 三通阀 PN 10 MPa



### 五通阀 PN 10 MPa



### 产品编号 (配合732.51 / 891.34.1998型阀)

过程连接	单向阀	三通阀	五通阀
G 1/2 B	2020346	2011631	2020389
1/2 NPT	2020354	2011712	2020397

### 产品编号 (配合736.51 / 736.11型阀)

过程连接	单向阀	三通阀
G 1/2 B	2020320	2430988
1/2 NPT	2020338	2409513
M 20 $\times$ 1.5	-	2051179

## PN 40 MPa 标准特性-不锈钢

(单向, 三通和五通阀)

配合732.14和891.34.1884型差压表

连接间距: 54 mm

额定压力PN: 40 MPa

表圆直径DN: 3.5 mm

使用温度: -20 ... + 250 °C

### 与压力介质接触部分

阀体, 压力表连接和过程连接: 不锈钢

阀芯: 不锈钢

阀零件: 不锈钢

密封盖: PTFE

### 阀元件 (可替换)

通过在锥形密封启闭位置, 轴心密封在过程中的完全打开, 以减轻来自轴心杆的压力, 因此, 轴心杆不会受到介质的液压。

### 手轮

不锈钢,  $\varnothing 10 \times 44$  mm

### 压力表连接

2个压紧螺钉G 1/2 B

### 过程连接

2个阳管螺纹 G 1/2 B 或 1/2 NPT

### 安装

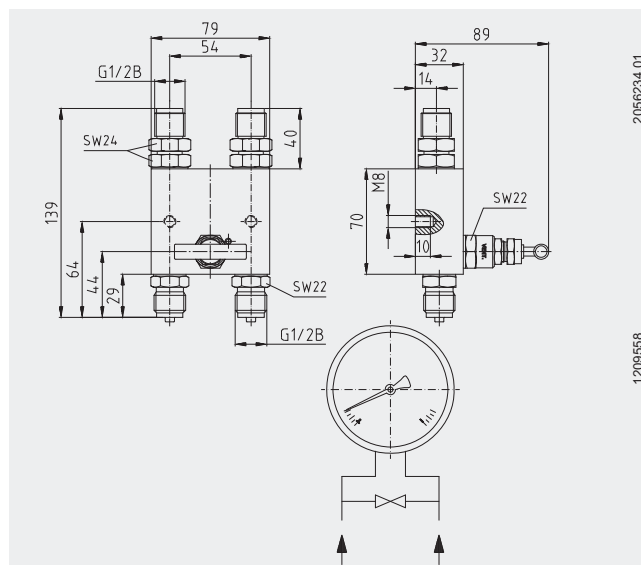
2个M 8盲孔固定罗双

### 优化选项

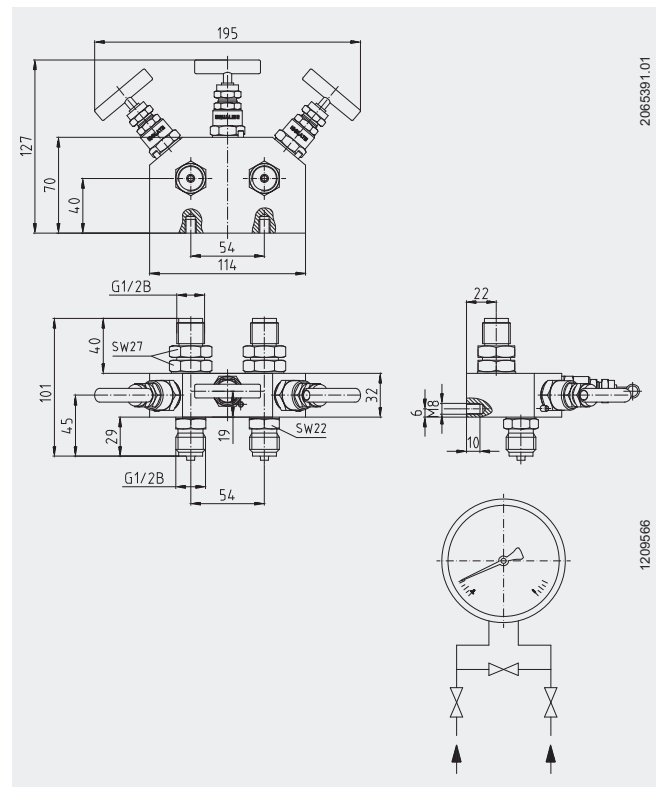
- 氧用无油 (最大PN 10 MPa)
- 其他过程连接
- 蒙乃尔型

### 尺寸 mm

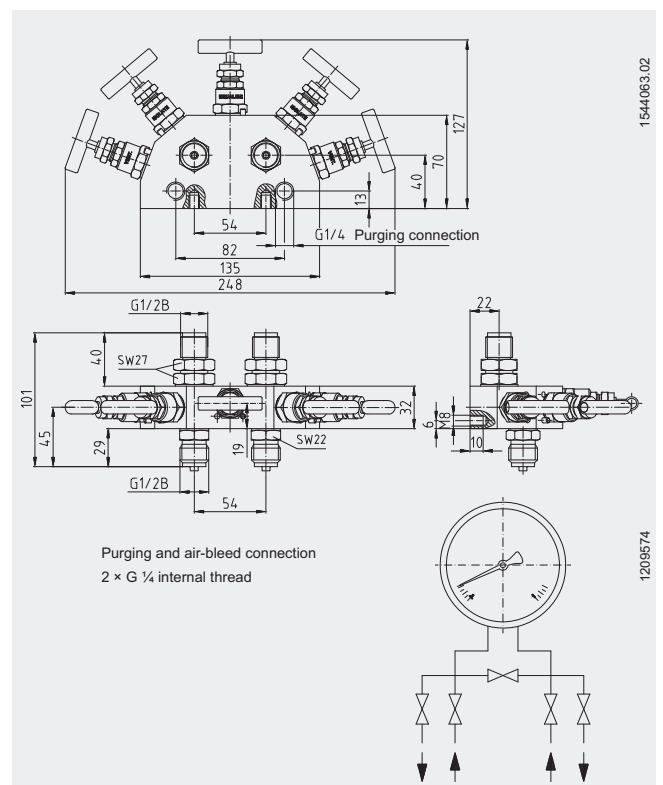
单向阀 PN 40 MPa



### 三通阀 PN 40 MPa



### 五通阀 PN 40 MPa



产品编号 (配合732.14 / 891.34.1884型阀)

过程连接	单向阀	三通阀	五通阀
G 1/2 B	2049965	2020427	2020486
1/2 NPT	2049974	2020444	2020494

## 订货说明

订购所描述的产品只需要7-位数产品编号。优化选项请另询。

上述仪器仪表的设计、尺寸大小及材质均适合当今技术状况。



威卡自动化仪表（苏州）有限公司  
威卡国际贸易（上海）有限公司  
电话：(+86) 512 68788000  
传真：(+86) 512 68780300  
邮箱：[info@wika.cn](mailto:info@wika.cn)  
[www.wika.com.cn](http://www.wika.com.cn)