

可调过压保护器

型号 910.13, 黄铜或不锈钢

WIKA 样本 AC 09.04

应用

- 可调过压保护器用于在过压情况下保护压力表
- 不锈钢保护器用于腐蚀性介质和腐蚀性环境
- 过程工业：机械工程，工厂建设，化学和石化，电厂，矿山和海洋，环保技术

功能特性

- A型 B型压力接口设计
- 7种不同设置可选
- 额定压力可达 60 MPa
- 过压保护至 100 MPa
- 真空安全

描述

可调过压保护器包含一个弹簧支持活塞阀。正常压力条件下弹簧使活塞保持开的状态。当系统压力超过设定压力，作用力克服弹簧作用力使阀门关闭。直到压力低于关闭时压力的25%时，弹簧力使阀门重新打开，活塞在弹簧力作用下回到原来静止状态。

工厂设定 见表格 2

改变设置：

顺时针旋转调节螺钉 ⇒ 关闭压力变高

(逆时针旋转调节螺钉 ⇒ 关闭压力变低)

过压保护器不能用做控制装置！

工厂设置安装

当与压力表一同订货时，过压保护器设定值是最大值的1.1倍。



可调过压保护器
A 型，联合螺母 / 外螺纹 G 1/2

标准特性

过程连接

A 型：G 1/2 阴 / 阳螺纹

B 型：1/2 NPT 阴 / 阳螺纹

(参见第2页)

阀体

黄铜 (坚固型钢卡箍) 或不锈钢 (1.4571不锈钢卡箍)

材料可选

O-型圈

FPM

使用压力

阀体	额定压力 MPa	过压保护 MPa
黄铜	PN 40	60
1.4571	PN 60	100

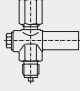
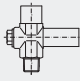
工作温度

最高 + 80 °C

选项

- 其他连接螺纹
- 更高使用温度 (最高 + 130 °C)
(设置范围 0.2 ... 0.6 MPa)
- DVGW-认证 (仅适用于A 型)
- EN 10 204 / DIN 55 350 - 18 检验证书
- 氧用无油型, 见页脚注释
- 蒙乃尔型
- NACE型

可选标准型

设计	材料	产品编号							
设置范围 MPa		0.04...0.25	0.2...0.6	0.5...2.5	2...6	5...25	24...40	40...60	
工厂设置 MPa		0.145	0.4	1.5	4	15	32	50	
A 型 	Ms	9091645	9091653	9091661	9091670	9091688	9091696	-	
	1.4571	9091513	9091521	9091530	9091548	9091556	9091564	2491546	
	1.4571 无油	9091335 ¹⁾	9091343 ¹⁾	9091351 ¹⁾	9091378 ²⁾	9091386 ³⁾	-	-	
B 型 	1.4571	9091963	9091971	9091980	0690600	0690619	1615130	-	

OEF 无油

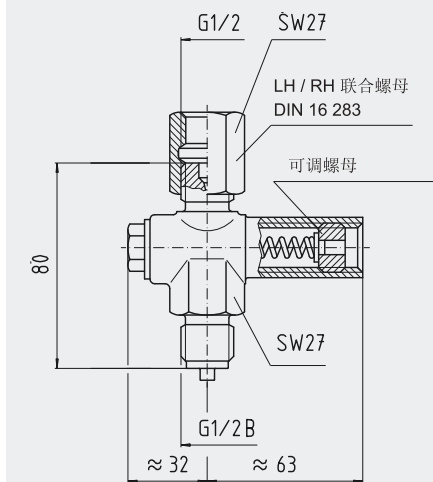
1) 无油, 用于氧气环境, 最高达 + 60 °C

2) 无油, 用于氧气环境, 最高达 + 60 °C, 压力可调 2.0...4.9 MPa

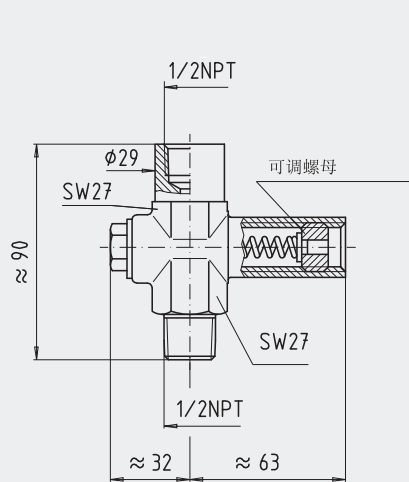
3) 无油, 但不适用于氧气环境

尺寸 mm

A型, 联合螺母 / 阳螺纹



B型, 阴 / 阳螺纹



订货说明

订购所描述的产品只需要7-位数产品编号。优化选项请另询。

上述仪器仪表的设计、尺寸大小及材质均适合当今技术状况。

