

节流阀

型号 910.12, 黄铜或不锈钢

WIKA 样本 AC 09.03

应用

- 节流阀主要为抑制受压力脉冲及压力过高而设计
- 不锈钢材质可用于腐蚀性介质及腐蚀性环境中
- 过程工业：机械工程，工厂建设，化学和石化，电厂，矿山和海洋，环保技术

功能特性

- 最高温度 120 °C
- 额定压力最高达 40 MPa



节流阀，型号 910.12

描述

节流阀带有的可调针型阀，用来调节流量，来控制需要的流量。

精密的调节阀可以增加循环泵及压缩机上压力仪表的使用寿命，并增加其测量的准确度。

标准特性

过程连接

G ½ 阴 / 阳螺纹按 EN 837-1 / 7.3 标准

材料 阀体	轴	密封	额定压力 MPa	温度范围	产品编号
黄铜	1.4404 ²⁾	NBR	25	-10 ... 120	90 90185
不锈钢	1) 1.4404 ²⁾	NBR	40	-10 ... 120	90 90193
	1.4571 ²⁾ 1.4404 ²⁾	NBR	40	-10 ... 120	90 90262

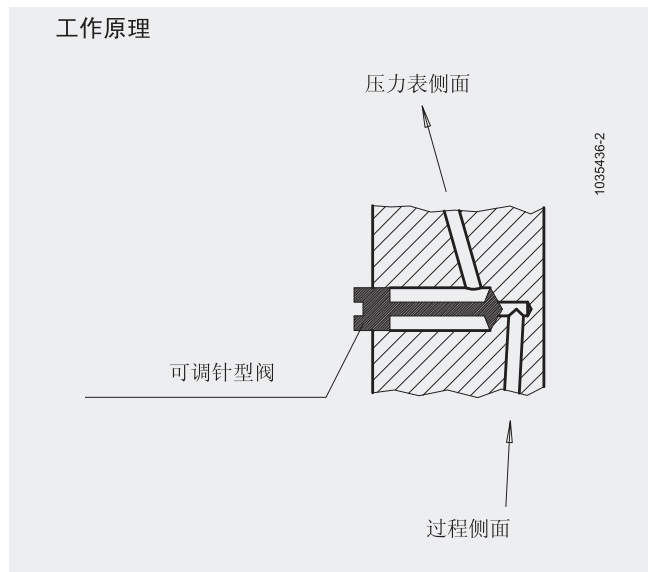
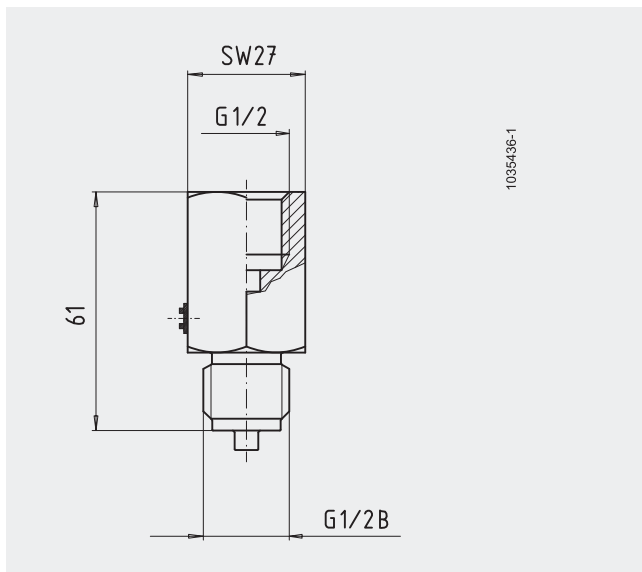
1) 不锈钢

2) 不锈钢

优化选项

- 材料：铬合金
蒙乃尔
- 过程连接：G ¼, G ⅜ (EN 837-1 / 7.3)
M20 × 1.5
¼ NPT, ½ NPT
- 氧用无油型，最大 5 MPa / +60
(仅适用于黄铜和不锈钢 1.4571)
- DIN 50 049 / EN 10 204 3.1 材料检验证书

尺寸 mm



订货说明

订购所描述的产品只需要7-位数产品编号。优化选项请另询。

上述仪器仪表的设计、尺寸大小及材质均适合当今技术状况。



威卡自动化仪表（苏州）有限公司
威卡国际贸易（上海）有限公司
电话：(+86) 512 68788000
传真：(+86) 512 68780300
邮箱：info@wika.cn
www.wika.com.cn