

压力表密封圈 型号 910.17

WIKA 样本 AC 09.08

应用

- 用于在阀门同压力表配合安装

功能特性

- 理想的紧固度，利于压力表最佳位置安装



螺纹连接密封 G 1/4

描述

问题所在

通常情况下，使用软质或有色金属的平面密封垫圈，压力表同阀门和管件之间的连接会存在某些问题。为了保证接头不发生泄漏，螺纹间的连接必须非常紧固。与此同时，相互连接的两个部分之间会处于某个特定的位置。

问题在于，为保证密封彻底，表盘和阀门可能处在不利于读取或操作的位置上。为便于操作读取，而螺纹没有处于紧固结合的位置。

因此为了实现在合适的位置，完全密封，不得不多次拆开螺纹连接，更换不同厚度的平垫圈，以满足要求。

WIKA 解决方案

采用 WIKA 的密封垫圈，在两个连接部分接触垫圈，并旋紧超过 1/2 圈后即可保证完全密封，此后在垫圈的形变范围内，可以根据您的需要继续旋紧直到您期望的位置上。

由于形式上的不同以及材质强度上区别，WIKA 不锈钢 (CrNi) 密封圈只需略微旋紧就能实现极好的密封效果。为使压力表在理想的位置便于读取，使用本材质的密封圈只能过度旋紧不超过 1/2 圈。

两种型号供选：

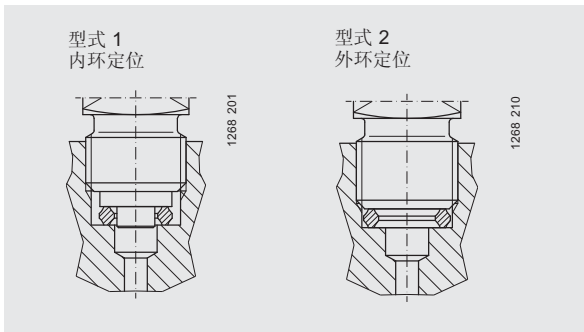
型式 1:

按 EN 837-1 标准通过内环定位。

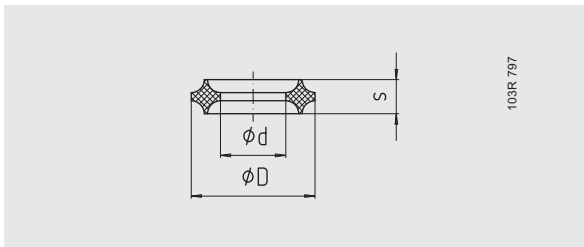
型式 2:

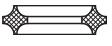
通过外环与钻孔之间定位。不需要附加密封。

安装示例



尺寸



设计	螺纹尺寸	材质	尺寸 mm			形式	产品编号
			D +0.2	d - 0.2	s		
	G 1/4	Cu	8 + 0.1	4.1 + 0.1	2.7	1	9090789
	G 1/4, M 12 x 1.5	Al	9.3	5.4	3.2	1	9090797
	G 1/4, M 12 x 1.5	Cu	9.3	5.4	3.2	1	9090800
	G 1/4, M 12 x 1.5	1.4R71	9.3	5.4	3.2	1	9092161
	G 3/8, G 1/2, M 20 x 1.5	Cu	14.8	8	4.2	1	9090819
	G 3/8, G 1/2, M 20 x 1.5	1.4R71	14.8	8	4.2	1	9092099
	G 1/4	Al	11	5.5	3.2	2	9092269
	G 1/4	Cu	11	5.5	3.2	2	9092277
	M 12 x 1.5	Cu	9.8	5.5	3.2	2	9092285
	G 1/2	Cu	18.2	11	4.2	2	9092293

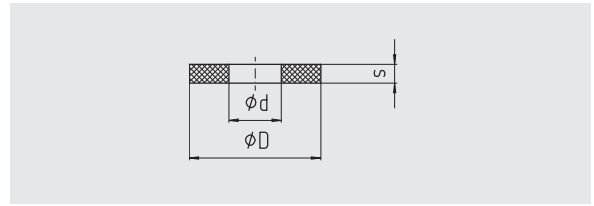
按 EN 837-1 标准的平面密封圈 (以及相似产品)

本密封圈适用于压力表或管件的密封。尺寸规格符合 EN 837-1 标准, 其材质可用铜、镍、Novapress 非石棉复合材料、PTFE 聚四氟乙烯等。

厚度为 0.5 mm 的 PTFE 密封圈适用于螺纹连接的膜片压力表, 其接液部分为 PTFE, 材料防止腐蚀性很强的介质腐蚀。如使用金属密封圈对 PTFE 内衬可能会损坏。

厚度为 2.0 mm 的 PTFE 密封圈适用于食品行业用的压力表或化学密封, 其接液部分大多为不锈钢。

尺寸

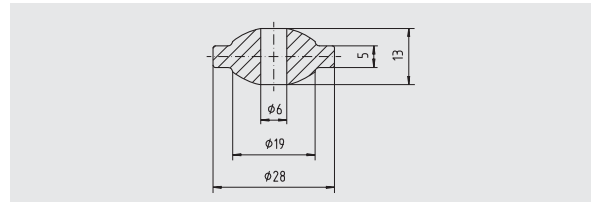


设计	螺纹尺寸	材质	尺寸 mm			产品编号
			D	d	s	
	G 1/4 *)	Cu	9.5	5.2	1.5	9091424
	G 1/4 *)	NP uni	9.5	5.2	1.5	9091432
	G 1/2 *)	Cu	17.5	6.2	2	9091440
	G 1/2 *)	NP uni	17.5	6.2	2.5	9091459
	G 1/2 *)	Ni	17.5	6.2	2	9091467
	G 1/4	PTFE	9.5	5.2	0.5	9092080
	G 1/2	PTFE	17.5	6.2	0.5	9091173
	G 1/2	PTFE	17.5	7	2	9091505

*) 符合 EN 837-1 标准

特殊密封圈

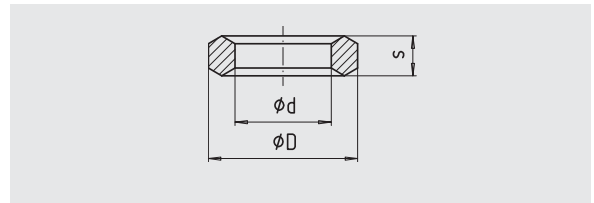
适用于压力接头 G 3/4 B 的压力仪表。并符合 EN 837-1 的标准。



设计	螺纹尺寸	材质	尺寸	产品编号
	特殊密封圈 G 3/4	St	EN 837-1	9091483

带有棱角的密封圈

一般适用于螺纹连接的密封。



设计	螺纹尺寸	材质	尺寸 mm			产品编号
			D	d	s	
	G 1/4	St	11.3	6	4.5	9092234
	G 1/2	St	18.5	12	5	9092242
	G 1/2	1.4571	18.5	12	5	9092250

订货说明

订购所描述的产品只需要7-位数产品编号。优化选项请另询。

上述仪器仪表的设计、尺寸大小及材质均适合当今技术状况。



威卡自动化仪表(苏州)有限公司
威卡国际贸易(上海)有限公司
电话: (+86) 512 68788000
传真: (+86) 512 68780300
邮箱: info@wika.cn
www.wika.com.cn